

GODINA ŠEZDESETREĆA

BROJ

6

2010.



radio amater

ČASOPIS SAVEZA RADIO-AMATERA SRBIJE

CENA 200 DIN.

U OVOM BROJU:

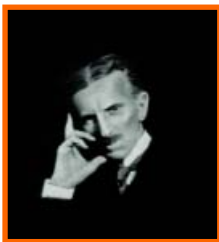
**TESLA - ČOVEK VAN VREMENA
ZA MLADE KONSTRUKTORE (8)
NOVOUTVRDENI TV KANALI
SIMETRIRANJE NAPAJANJA
MOJ HOBI I PROFESIJA (2)
SKUPŠTINA YUOTC KLUBA
REZULTATI KT MARATON
MOŽDA NISTE ZNALI (2)
PRORAČUN RR VEZA (5)
"OTKAČENE" NAPRAVE
HAARP PROJEKAT
PROGRAM YUFF
DIODNA SONDA
DIPLOME**



CQ YU

Srećna vam Nova 2011. godina





IZ KNJIGE "TESLA – ČOVEK VAN VREMENA"

Naslov originala: "TESLA – MAN OUT OF TIME" Autor: Margaret Cheney
Prevod: Bojan Jović, Pripremio: Mića, ex YZ1YZ

Međutim, nije mogao da otputuje u Evropu, a Meštrović nije bio u stanju da se vrati u Ameriku. Ipak, uzvratilo je pismom u kome je rekao da se pronalazača seća veoma dobro i da će, ako mu Tesla pošalje fotografiju, preuzeti posao. Tesla je odgovorio da nema novca; Meštrović je uzvratilo da mu nije ni potreban. Držeći reč, izvajao je i u bronzi izlio skulpturu snažne i osećajne ličnosti (*1).

Što se mladoga Svizija tiče, kada je prvi put sreo pronalazača 1929. godine, bio je iznenađen što je otkrio (kako je napisao) "visokog mršavog čoveka uspravnog držanja" koji je mogao satima da ide unaokolo u dubokoj koncentraciji, no koji je takođe imao intenzivno ljudsku stranu i "skoro do bola saosećao sa svim što živi".

Sam Svizi, koji je prebivao u skromnom apartmanu na Bruklinu, imao je malo bliskih veza s rodbinom i prijateljima. Postao je novinarski miljenik naučnika i odani obožavalac. Starac i mladić su često bili zajedno. Iako je Tesla naporno radio dok su ostali spavali, znao je da se osveži dugim šetnjama kroz grad. Svizi bi mu se često pridružio na ovim noćnim izletima.

I on je bio predstavljen golubovima. Jedne noći, kad su šetali niz Brodvej, dok je Tesla živo pričao o svom sistemu za bežično slanje energije oko sveta, pronalazač je iznenađeno spustio glas. "Međutim, ono što me stvarno zanima u ovom trenutku", rekao je, "jeste mala bolesna ptičica koju sam ostavio u sobi. Više me brine nego svi bežični problemi zajedno."

Golub, koga je pokupio dva dana ranije ispred biblioteke, imao je ukršten kljun koji je uslovio kancerozne promene na njegovom jeziku tako da nije mogao da jede. Tesla ga je spasao od spore smrti i rekao da će za strpljivu negu uskoro postati snažan i zdrav.

No, sve ptice koje je spasao nisu mogle da stanu u njegovu hotelsku sobu, gde se osoblje počelo žaliti na prljavštinu. "U velikom kavezu u radnji s pticama", pisao je Svizi, "nalazi se još nekoliko tuceta golubova ... Neki imaju bolesna krila, drugi slomljene noge. Najmanje jedan je bio izlečen od gangrene, koju su specijalisti za ptice progla-

sili neizlečivim. Ako bi golub patio od nečega što Tesla nije mogao da izleči, odneo bi ga kompetentnom veterinaru." Kada su šetali, on i Svizi su razgovarali o Ajnštajnu, dijete, vežbanju, modi, brauku. "Teslin jedini brak bio je s njegovim radom i svetom", napisao je mladić, "kao što je to bio i Njutnov i Mikelandelov ... s osobenom univerzalnošću misli. On veruje, kao što je verovao i ser Frensis Bejkon, da su najtrajnija dostignuća došla od ljudi bez dece ..."

Pronalazač je svom mladom sadrugu poverio da su mentalna iscrpljenost, požar, komercijalni protivnici i druge nevolje samo prostrujale pored njegove produktivnosti i da još uvek oseća da može visoko da se uzdigne uprkos otporima. Takođe je rekao da je tokom svog života zaradio preko dva miliona dolara. Ipak, da bi zaista primio ovu sumu, bilo je potrebno da dobije legendarnih milion dolara za svoje patente za naizmeničnu struju od Vestinghousa (*2).

Zato što je bilo mnogo čudnih interpretacija u vezi s Teslinom pažnjom prema golubovima, sledeće Teslino pismo Poli Fotić, mlađoj ćerki Konstantina Fotića, jugoslovenskog ambasadora u SAD, citira se zbog jednostavnog portreta ljubavi za stvorenja iz detinjstva. Naslovljavajući ga "Priča iz mladosti koju je ispričao starac", on tu ispisuje zimsku izolaciju kuće u kojoj je bio rođen, i svog posebnog prijatelja, "veličanstvenog Mačka, najboljeg od svih mačora na svetu."

U vezi s Mačkom došlo je do njegovog prvog zblizavanja s elektricitetom jedne snežne večeri kada je imao tri godine. "Ljudi koji su šetali po snegu ostavljali su iza sebe svetlucavi trag", pisao je, "a grudva koji biste bacili na nešto ostavljala je svetlosni mlaz kao kada se glava šećera udari nožem ..."

Čak i u njegovom najranijem detinjstvu imao je vid koji je bio hiperosetljiv na svetlost. Otisci stopala u snegu nisu za njega bili u pomešanim senkama plavog, purpurnog ili crnog kao što su izgledali drugima. "Osetio sam potrebu da pomilujem mačka po leđima. Ono što sam video bilo je čudo od koga sam

zanemio ... Mačkova leđa bila su pokrivena svetlošću, a moja je ruka proizvela pljusak pucketavih iskri dovoljno glasnih da bi se čuli po celoj kući."

Otac mu je rekao da je to prouzrokovano elektricitetom. Majka mu je rekla da prestane da se igra s mačkom da ne bi izazvao požar. No, dečko je razmišljao apstraktno.

"Da li je priroda divovska mačka? Ako je tako ko nju miluje po leđima? To može biti samo Bog, zaključio sam."

Kasnije, kada je tmina ispunila sobu, mačak je trznuo šapama kao da je hodao po mokroj zemlji i dečak je jasno video kako je krznato telo obavijeno halo-efektom kao oreolom svetaca. Dan za danom se pitao šta je elektricitet i nije nalazio odgovor. U trenutku kad je pisao ovo pismo, prošlo je osamdeset godina i Tesla je rekao da na njega još uvek nema odgovora.

Za razliku od mačkovog sjajnog društva postojao je i porodični gusan – "čudovišno ružan grubijan, s vratom kao u noja, ustima krokodila i parom lukavih očiju koje su zračile inteligencijom i razumevanjem sličnim ljudskim". U poznom dobu Tesla je tvrdio da ima ožiljak od ove čudovišne ptice. No, druga stvorenja na farmi je voleo.

"Voleo sam da hranim naše golubove, piliće i drugu živinu, da uzmem jedno ili drugo pod mišku i da ih mazim." Čak je i zli gusan, kada je noću doveo kući svoje jato nakon što su se "kao labudovi brčkali" u obližnjoj bari na livadi, "bio nadahnuće za mene". Sada u Njujorku, dok se sve više povlačio od mahnitog doba i ljudi sa kojima je bio sasvim malo saglasan, njegova je naklonost ka golubovima dobila čudnu snagu.

(*1) Takođe je u bronzi izlivena i kopija na zahtev Meštrovića, koja može da se vidi u Tehničkom muzeju u Beču. Otkrio ju je 29. juna 1952. Teslin nećak Sava Kosanović.

(*2) Mnogo kasnije, nakon pronalazačeve smrti, Svizi je pazljivo nastojao da proveri ovu priču ispitujući Vestinghousove arhive i nije mogao da joj nađe ništa u prilog.



**radio
amater**

Časopis
Saveza radio-amatera Srbije
Godina **ŠEZDESETTREĆA**

Mišljenjem Ministarstva za kulturu i
prosvetu Republike Srbije ovo glasilo
je oslobođeno poreza na promet
ISSN 1450-8788

Uredništvo

Gl. urednik Srećko MORIĆ, prof. YU1DX
mr Dušan MARKOVIĆ, dipl.inž. YU1AX
Siniša RADULOVIĆ, dipl.inž. YU1RA
Života NIKOLIĆ, dipl.inž. YU1JT
Andra TODOROVIĆ, YU1QT
Nenad PETROVIĆ, YU3ZA
Tereza Gašpar, YU7NRT

Redakcija

11000 Beograd,
Trg Republike 3/VI
casopis@yu1srs.org.rs
Tel/fax: **011/3033-583**
www.yu1srs.org.rs

Ovaj broj tehnički je uredio
Srećko Morić, YU1DX
E-mail: **yu1dx@sbb.rs**

Pretplata i distribucija

Slavica STANKOVIĆ, YU1-RS088
Petar FILIPOVIĆ, YU1WW

Štampa

Grafička agencija "Anđelika"
Beograd, Tel: 011/252-66-81

Tekstove dostavljati elektronskom obliku
(.doc, .rtf, .txt). Pisati u Wordu. Slike, šeme
i crteže slati odvojeno (.jpg, .tif) u rezoluciji od
najmawe 300dpi. Sve što pošaljete vraćamo
samo uz pismeni zahtev i priložen koverat za
odgovor. Stavovi autora su lični.

Časopis izlazi dvomesečno. Pretplata za jednu
godinu iznosi **1200** din, polugodišwa **600** din,
na tekući račun: **205-2452-07**, poziv na broj
01 kod "Komerčijalne banke" Beograd.

U ovom broju Vašeg časopisa možete naći:

TESLA – ČOVEK VAN VREMENA	2
MOJ HOBI I PROFESIJA (2)	4
DIODNA SONDA	10
IZBORNA SKUPŠTINA YUOTC KLUBA	13
PRORAČUN RR VEZA (5)	14
CW FILTER	21
ZA MLADE KONSTRUKTORE (8)	22
SIMETRIRANJE NAPAJANJA	25
PROGRAM YUFF	26
HAARP PROJEKAT	28
MOŽDA NISTE ZNALI (2)	30
"OTKAČENE" NAPRAVE	32
DIPLOME	34
YU KT MARATON SEPTEMBAR 2010. ...	36
YU KT MARATON OKTOBAR 2010.	37
NOVOUTVRĐENI TV KANALI	38

CENE OGLASNOG PROSTORA (u dinarima)

15000	7000	4000	2000	1500	1000

RADIO-AMATERIZAM MOJ HOBI I PROFESIJA (2)



Miša Stevanović
YU1MS

Raspadom SFRJ dolazi do pada moje aktivnosti zbog profesionalnih obaveza, ali od juna 1992. nalazim malo više vremena i ponovo se vraćam na UKT i ispitivanje prostiranja talasa. Od tada se "meteorskom brzinom" nižu godine sve do 1999. kada svi mi doživljavamo zversko bombardovanje naše zemlje od strane dojučerašnjih saveznika! I ponovo radio-amateri u Saveznoj republici Jugoslaviji hrabro staju na branik otadžbine i svojim vezama doprinose uspešnoj odbrani zemlje!

Od 1992. do 1995. uglavnom se bavim QRP radom tako da 1995. u takmičenju "Tesla memorijal", kategorija stanica do 3W izlazne snage na 144MHz, osvajam III mesto u Saveznoj Republici Jugoslaviji. Početkom 1996. nabavljam linear od 90W, tako da sa QRP rada prelazim na QRO rad.

Od tada pa do 2006. preokupacija mi je bila na ispitivanju prostiranja talasa na 144MHz kao i dalje proučavanje prirodne pojave poznate kao sporadik E ili skraćeno **Es**. U tom cilju sređujem bazu podataka napravljenu iz raznih izvora, a težišno od podataka koji su sukcesivno bili objavljivani u "YU VHF/UHF biltenu" kao i u ovom časopisu. Pored toga, na raspolaganju su mi bili i neki izvori iz inostranstva a od 2002. i podaci sa interneta. Tako uspevam da završim obimnu studiju o ovoj pojavi na 2m bandu, čiji su delovi 2007. godine bili objavljeni u časopisu "Radio-amater" (od br. 5/2007. pa do br. 3/2008).

Paralelno sa ovim studijama ponovo se vraćam radu preko meteora (**MS**) u prvom redu zbog toga što se (2001) pojavila izvrsna softverska platforma pod nazivom WSJT/FSK441, koju je napisao Nobelovac Joe Taylor K1JT, Sl. 11.



Slika 11.

Nobelovac Joe
Taylor K1JT,
tvorac novih
vrsta rada

Sve zainteresovane za ovaj programski paket upućujem da pogledaju sledeće internet adrese:

<http://www.physics.princeton.edu/pulsar/K1JT/>

<http://www.qsl.net/dk3xt/wsjt.htm>

<http://www.arrl.org/tis/info/moon.html>

<http://www.arrl.org/tis/info/pdf/0112036.pdf>

Posle ove kraće retrospektive moje amaterske aktivnosti, preći ću na detaljniji opis pomenutih događaja, ljudi i opreme ali kroz prizmu razvoja posebnih tehnika rada na 144MHz, jer sam i sam u njima učestvovao. Mislim da će mlađim radio-amaterima biti interesantan i prikaz trofejne tehnike koju smo 60-tih godina prošlog veka, koristili po radio-klubovima. Oni čitaoci koji žele o ovim trofejnim vojnim radio-uređajima da saznaju nešto više, mogu posetiti sajt na sledećoj internet adresi:

<http://www.radista.info/>

Kasnije je ova tehnika zamenjena sa uvoznim amaterskim SSB transiverima koje smo nabavljali iz: Velike Britanije, SAD, Japana i drugih zemalja. Naši vrhunski operatori su na ovim KT i UKT transiverima vršili razne prepravke u cilju postizanja njihovih što boljih radnih performansi.

Moma YU1EV, prvi u Beogradu završava svoj linear sa 2x4CX250B, izlazne snage oko 1,5kW inputa. Vrlo brzo i Aca YU1EU takođe, završava isti ovakav linear i obojica se pripremaju da izađu na EME komunikacije, na 144MHz! Dragan YU1AW je, dok se pripremao za izlazak na 432MHz i rad EME veza, bio inicijator da se uspostavi kontakt sa astronomskom Opservatorijom "Ruđer Bošković", na Kalemegdanu u Beogradu, radi upoznavanja sa prirodom meteora. Na bazi tih kontakata Dragan i Aca su razradili metodu tačnog računanja optimalnih vremena i azimuta za meteorske rojeve. Međutim, Aca je napravio analizu efikasnosti i iskorišćenja većih rojeva, od strane operatora sa 144MHz. Potom je izveo pravilan zaključak da je on nizak, a da bi se stanje popravilo predlaže veću aktivnost operatora u radu preko sporadičnih meteorskih rojeva! Zbog toga, od aprila 1978. Aca u saradnji za

Miletom YU1ONO i Vladom YU1NOP, kreće u proveravanje pomenute metode kroz praktičan rad. Kasnije će biti više reči o uspesima ove grupe beogradskih operatora u radu preko sporadičnih meteorskih rojeva.

Vrlo brzo se pokazalo da su za ove aktivnosti, a naročito za izlazak na EME komunikacije, potrebni oetljiviji projektnici nego što su to bili fabrički uređaji. U prvo vreme pristupilo se izradi antenskih prepojačala a kasnije i poboljšanju karakteristika ulaznog dela kod fabričkih UKT uređaja. Merenja na uređajima, koja su bila organizovana u RK YU1JRS, su vrlo brzo to i pokazala. Nosioci ovog posla su bili: Dragan YU1AW, Aca YU1EU, Vlada YU1NOP i Gordan YU1NUJ. U ovim aktivnostima su, po određenim pitanjima, bili angažovani i Bora YU1NRV, kao i Sveta YU1NRU.

Paralelno sa ovim akcijama vršila su se razna ispitivanja fabričkih antena, a potom su se izvodila razna poboljšanja na njima. Na bazi takvog iskustva Moma YU1EV (ex YU1NPW), Dragan YU1AW (ex YU1NPW), Aca YU1EU (ex YU1NPZ) i Vlada, YU1BB (ex YU1NOP), krenuli su sa konstrukcijom slota koji je ubrzo postao poznat kao: "YUØB" antena. Vrlo brzo im se pridružuje još jedna grupa amatera u cilju praktičnog testiranja raznih varijanti ove antene, a među njima je bio i autor! Pošto je ova nova antena već prošla prve testove Aca YU1EV odlučuje da napravi sistem od 4xYUØB (ukupno 88 elemenata), za 2m band, i da sa njim izađe na EME.

Dragan YU1AW kreće 1978. sa prvim vezama na EME u tadašnjoj Jugoslaviji, na 432MHz, u saradnji sa još dvojicom operatora iz kluba YU1BKL (Joca YU1WA i Ivan YU1OFQ, koji je ujedno i konstruisao kolinearnu antenu za 144MHz). Pored uspeha ekipe iz Zagreba YU2CNZ, koji su u maju 1977. već uveli SFRJ u svet EME komunikacija (na 144 MHz) evo sada i Dragan YU1AW osvaja novi VVF opseg. Potom, 1980. Konstruiše i izgrađuje novu paraboličnu antenu prečnika preko 12m (Sl. 12) i na taj način, u to vreme, postaje vlasnik NAJVEĆE AMATERSKE ANTENE NA SVETU!



Sl. 12. Draganova legendarna antena

Od 1977. do 1980. Na EME izlaze još i: YU1EU (144MHz), YU1EV (432 MHz) i Teo YU7PXB (144MHz). Na taj način se u Srbiji u to vreme, među radio-amaterima, rade vrhunske stvari. a sve to je amaterska zajednica pratila sa divljenjem!

Eto, zbog takvih uspeha vredni se upustiti u pisanje ovog serijala jer ću pored toga pomenuti i sve te divne drugove, ljude i vrhunske operatore, čiji je doprinos našoj afirmaciji bio ogroman! Ako bi se merilo po radio-amaterskim normama onda se za njih može reći da su bili "DOKTORI RADIO-AMATERSKE NAUKE"!

Na samom kraju ističem i to da u meni i dalje tinja ljubav prema trofejnim vojnim stanicama. Delom zbog toga što sam u Armiji radio na njima a delom i zbog toga što sam se u YU1FJK, prvo susreo sa njima. Za sve one koji žele nešto više da pročitaju o ovoj temi upućujem ih da pogledaju, pored već pomenutog sajta "Radista.info" i druge sajtove sa ovom tematikom.

II - MOJI PRVI KORACI U RADIO-AMATERIZMU 2. PIONIRSKO DOBA

Od svojih instruktora u RK "Moša Pijade" YU1IOP, tačnije od Prokić Radmila Proke, čuo sam da je još krajem 50-tih godina, prošlog veka, sa republičkog nivoa bila data inicijativa da Narodna tehnika Beograda energično "uđe" u škole na teritoriji grada kao i opštine Savski Venac! Obzirom da sam 1959. išao u OŠ "Branko Parać", na Senjaku, opština Savski Venac, i ja sam, kao pionir i osnovac, bio obuhvaćen ovom aktivnošću, Sl. 13.

Potom sam u junu te iste godine, preko Planinarskog društva "Josif Pančić" sa Senjaka, otišao na logorovanje, na planinu Divčibare kod Valjeva. Tu sam imao prilike da po prvi put vidim amatersku KT radio-stanicu u radu, a koju je za potrebe našeg logorovanja instalirao Slavko Isakov YU1GK. On je po



Sl. 13. Ova slika je bila objavljena na naslovnoj strani Časopisa "Radioamater", br. 2 iz februara 1959

unapred utvrđenom planu održavao KT skedove, radeći tako kao YU1GK/p sa stanicom u RK "Avala" YU1BEF, Sl. 13a.



Sl. 13a. Deo članka o RK YU1BEF

Cilj je bio da se mladi izviđači sa Divčibara, čuju sa svojim roditeljima u Beogradu (koji su organizovano dolazili u ovaj radio-klub da bi se javili svojoj deci) odnosno da se na neki način familijarizuju sa amaterskom radio-stanicom!

Danas, u vreme razvijenih komunikacija preko Interneta i mobilnih telefona, to mladima možda i ne izgleda zanimljivo! Međutim, te 1959. kada mnoga domaćinstva nisu imala ni radioaparata u kući, a kamoli TV, ta amaterska radio-stanica je predstavljala tehničko čudo i kod nas pionira palila je bujnu dečiju maštu! Takođe, bila nam je posebno draga jer smo preko nje mogli da razgovaramo sa svojim roditeljima! Tada sam od tih divnih ljudi, radio-amatera i operatera, prvi put čuo da se sa tom radio-stanicom može imaginarno "putovati" po celom svetu, ali uz pomoć radio-talasa! Ovo mi se duboko urezalo u pamćenje i verujte i dan danas se toga rado sećam dok radim na amaterskim bandovima, sa amaterima i prijateljima iz celog

Sveta (u sebi stalno ponavljam da se veselim svim tim "putovanjima"!).

O ovim aktivnostima članova RK YU1BEF izašao je i članak u ovom časopisu (br. 11 iz 1959, na str. 336), od autora Ilije Popovića YU1ER. Takođe, sećam se da je u našem logoru bio organizovan i tečaj za lov na "lisicu". Ja sam tada po prvi put čuo o amaterskom lovu na skrivenu radio-stanicu ("lisicu") i uopšte prisustvovao ovoj aktivnosti. Tada sam prvi put video i amaterske uređaje za lov na lisicu! Ovo moje iskustvo sa logorovanja i iz tabora izviđača, duboko mi se urezalo u pamćenje! To je bio i moj prvi duži samostalni boravak bez roditelja i svojevrsna prilika da, pored radio-tehniko, savladam i mnoge veštine koje su krasile mlade izviđače (podizanje šatora, paljenje logorske vatre, orijentacija u prirodi i drugo).

Mnogo godina kasnije imao sam priliku i čast da lično upoznam izvanrednog amaterskog operatera i divnog čoveka, radio-amatera Margetić Vilima Mašu YU1GV, Sl. 13b, koji je u to vreme bio član UO RK YU1BEF, i tesno povezan sa izvođenjem pomenute aktivnosti sa planine Divčibare.



Sl. 13b. Članovi RK YU1BEF ispred klupske prostorije

Od njega sam čuo dosta detalja vezanih za aktivnosti koje je sprovodio njegov klub u saradnji sa društvenim organizacijama. Maša je stalno isticao značaj saradnje radio-amatera i omladinskih organizacija, a naročito sa izviđačima. Ta saradnja se kasnije znatno razvila na obostrano zadovoljstvo i mnogi izviđači su postali odlični radio-amateri i obrnuto. Kasnije 70-tih godina, prošlog veka, ova aktivnost se proširila i na druge opštine u Beogradu. Tako sam imao prilike da se upoznam i sa mnogim izviđačima na Novom Beogradu, a posebno u sekciji YU1AFP. Takođe, i moj veliki prijatelj i drug, inače izvanredan konstruktor i radio-amater, Sveta Vojvodić YU1NRU, je preko aktivnosti sa izviđačima upoznao i ljubav svoga života (i danas je sa XYL Desom u srećnom braku okruženi ljubalju svojih sinova).

Maša je takođe poklanjao izuzetnu pažnju obuci mladih radio-amatera u savlađivanju veštine prijema morzeove azbuke na sluh. Bio je izuzetan operator i zaljubljenik u QRQ! Ovakvi plemeniti ljudi su, svaki u svojoj sredini, bili pravi stožeri oko kojih su se okupljali mlađi amateri. Svojim znanjem uspevali su da kroz različite sadržaje aktivnosti privuku znatan broj novih i mladih članova. Radio-klubovi su na ovaj način kadrovski jačali a Savez je svakim danom postajao sve veći! Mnogi takvi "pioniri", iz tog vremena i danas se rado sećaju Maše i mnogih takvih radio-amatera pregalaca i vaspitača i zahvalni su im što su im ne-sebično pomogli u svom razvoju!

U jesen 1964. moj drug Miroslav Radujković (kasnije vrlo aktivni UKT operator u YU1IOP i YU1AFG) i ja, pošto smo se učlanili u radio-sekciju Kluba mladih tehničara (KMT) OŠ "Branko Parać", sa Senjaka, krećemo da pohađamo tečaj iz radio-tehnike koji je vodio Prokić Radmilo Proka, iskusen radio-amater i operator I klase. Pored teoretskog dela bila je organizovana i praktična izrada srednjetalasnog prijemnika jednocevnika. Sećam se da sa smo najviše vremena potrošili na izradu vazdušnog kalema i šasije prijemnika.

Pohađajući kurs zamišljao sam kako ću biti u stanju da sam napravim detektor tj. srednjetalasni prijemnik koji za svoj rad nije koristio struju niti baterije! Ovo moje razmišljanje bilo je zasnovano na činjenici da je moj deda po ocu, Marko, (inače zaljubljenik u radio) već imao ovakav prijemnik u svojoj kući (selo Draževac kod Obrenovca). Da bi obezbedio zadovoljavajući prijem deda je podigao dugačku žičanu (Long wire) antenu koju je postavio između dva drveta na visini od oko 12m od zemlje. Sa ovom antenom imao je odličan prijem srednjetalasnih stanica. Ovakav prijemnik je kod meštana sela Draževac bio poznat pod imenom "Zvučnik", a kod dede ga je pravio jedan komšija. Izgledao je kao radio-aparat jer je bio smešten u lepu drvenu kutiju tako da je za ono vreme, pored praktičnosti i funkcije informisanja koju je imao, predstavljao i svojevrsan ukras u kući!

Sećam se da sam u to vreme dedi prenosio sve što sam čuo na kursu, a najviše smo diskutovali o diodi i promenljivoj vazdušnom kondenzatoru, kao sastavnom delu prijemnika sa kursa. Bili smo oduševljeni sa njenom funkcijom. Takođe, diskutovali smo i o promenljivoj kondenzatoru sa kojim je bilo olakšano biranje stanica! Deda mi je pričao

da se komšija Tila, koji je pravio ove detektore, prilično mučio dok je "podešavao" željenu stanicu (on je umesto diode koristio sirov kristal dok je sa druge strane oscilatornog kola bio metalni šiljak, sa kojim je po kristalu tražio mesto najboljeg prijema; kada bi sa ovim "bocanjem" kristala konačno pronašao takvo mesto onda bi podešavanje bilo završeno i šiljak je ostavljao tako zaboden u kristal).

I pored toga što ovakav prijemnik nije imao NF pojačalo, a slušalac nije mogao da pojača primani signal, reprodukcija i glasnoća su bili zadovoljavajući. Sećam se da su kod dede dolazile komšije da zajednički slušaju vesti i neke zabavne radio-emisije, da bi potom duго diskutovali o onom što su čuli. Za mene je to predstavljalo pravu poslasticu i svojevrsno iskustvo, jer sam na taj način kao dečak slušao o mnogim pojmovima iz istorije i života, za koje inače ne bih čuo u tom uzrastu! Znači, za mene je radio u to doba bio svojevrsan "učitelj" života!

Kako zbog preseljenja na Novi Beograd 1965. nisam završio pomenuti kurs, a samim tim ni prijemnik, onda sam "naoružan" teorijskim znanjem počeo sa više pažnje da proučavam očev tranzistorski prijemnik, koga je on nabavio 1963, Sl. 14. i 14a.



Slika 14.

To je za mene bilo tehničko čudo i kao neka relikvija! Otac me je zadužio da pazim na baterije, koje su bile u njemu, da slučajno ne procure ("da se ne oznoje", kako mi je pokojni otac govorio!). Imao sam zadatak da ga, čim tako nešto primetim, odmah obavestim. Znao sam da sa tim nema šale i koliko se se-



Slika 14a.

ćam nikad se nije desio propust! Kasnije mi je otac bio dozvolio da i ja sam menjam baterije po potrebi! U to vreme je bilo vrlo teško nabaviti neki manji ispravljaj za napon od 6V, sa kojim se ovaj tranzistor napajao. Pored toga, moj otac je više godina pokušavao da pronađe i odgovarajuće slušalice za ovaj tranzistor ali u tome nije uspeo (na ovom prijemniku je bio specifičan priključak za slušalice!).

Kada sam u potpunosti ovladao sa njegovim rukovanjem onda sam ovaj tranzistorski prijemnik nosio kod dede Marka u Draževac, za vreme zimskog i letnjeg raspusta. Sećam se da smo deda i ja oduševljeno "jurcali" po bandu i slušali radio-emisije od "uhvaćenih" stanica, naročito u večernjim časovima!

Za nabavku pomenutog tranzistorskog prijemnika moj otac je u to doba, 1963, izdvojio pozamašnu sumu novca! Na izletima, sa roditeljima, bio sam njegov ponosni "nosilac", tako da sam se pravio važan jer su ljudi sa znatiželjom gledali u mene i ovaj mali radio! Sve ovo mi je budilo maštu kako ću i ja jednoga dana biti u stanju da potpuno shvatim njegov rad i eventualno napravim ovakav isti prijemnik. Inače, moj pokojni otac je u II Svetskom ratu prošao obuku za specijalnost telefoniste u JNA pa je verovatno, između ostalog, i to bio razlog njegove ljubavi prema radiju!

Međutim, pre ovog tranzistorskog prijemnika, mi smo u kući imali i radio-aparat "Kosmaj-49". Otac mi je sa ponosom pričao kako je on među prvima u kraju (Sitnička ulica na Senjaku, stari deo Beograda) nabavio ovaj radio-aparat (krajem 1949), Sl. 14b.



Slika 14b.

Kao i kod mog dede Marka u Draževcu, i kod nas u Beogradu su dolazile komšije da sa mojim ocem slušaju prenose sa fudbalskih utakmica ili su nedeljom uveče slušali popularnu radio-emisiju "Veselo veče"! U ovakvom okruženju meni nije bio problem da počnem da se bavim radio-amaterstvom. Smatrao sam to kao normalnim ispunjenjem

želja dede i oca, a i kao nastavkom započete aktivnosti na pomenutom kursu.

Pored radija "Kosmaj" i tranzistorskog prijemnika "National", moj otac je ubrzo kupio i domaći TV aparat, popularni "Ei Niš". Tako sam sa uživanjem 1964, preko novog TV-a, pratio pregledne letnjih olimpijskih igara iz Tokija! Bio sam oduševljen sa svim tim lepim dešavanjima u našoj kući i takva atmosfera je uticala na moja razmišljanja u pravcu bavljenja i sa nekim sportom pored radio-amaterstva.

2.1. PRESELJENJE NA NOVI BEOGRAD

Kao što sam već pomenuo, zbog preseljenja porodice na Novi Beograd, aprila 1965, nisam završio kurs iz radio-tehnike tako da je moje amatersko usavršavanje bilo prekinuto za jedan kraći vremenski period. Međutim, i pored toga, nastavio sam da se povremeno viđam sa operatorima iz YU1IOP. U sklopu toga smo odlazili na njihovu takmičarsku lokaciju u Mali Mokri Lug (KE13d odnosno KN04GS), gde je bio UKT PPS YU1AFG.

Tada su od UKT opreme imali: 2x10el yagi sa rotatorom (bile su postavljene jedna iznad druge); prijemnik je bio sa fabričkim konvertorom "Geloso" (Sl. 15) koji je omogućio dosta interesantnih veza u tropo i Es tehnicu rada.



Slika 15.

Kao bazni uređaj korišćen je čuveni američki prijemnik "Halicrafters SX-71", Sl. 15a. i 15b.



Slika 15a.

Međutim, 70-tih godina XX veka, nabavljen je još savremeniji konvertor



Slika 15b.

od nemačke firme "Semcoset" UE-2 MOSFET. U predajnoj liniji korišćen je čuveni američki UKT primopredajnik "Gonset", Sl. 15c.



Slika 15c.

Ovaj primopredajnik sam prvi put video 1965. kod Miroslava, koga je on instalirao u svojoj kući. Jedno vreme je sa njim radio na UKT sa klupskim pozivnim znakom YU1IOP. Ja sam sa ovom njegovom aktivnošću bio oduševljen i žarko sam želeo da što pre položim IV klasu, kako bih i ja stekao pravo da mogu da radim na UKT! Obzirom da je on već bio pred polaganjem ispita za amaterskog operatora, od januara 1965. pa do mog preseljenja na Novi Beograd, vežbali smo prijem morzeovih znakova na sluh! To mi je kasnije pomoglo pri polaganju ispita za IV klasu u YU1FJK.

Ovakva UKT oprema u YU1AFG je za to vreme bila skoro nedostupna većini operatora, a po svojim tehničkim karakteristikama spadala je u sam vrh. Tada sam čuo da su stariji operatori, na čelu sa Dačom YU1DA, redovno radili sa Planine Rudnik u UKT takmičenjima. Tako su u julu, 1965, u takmičenju "Tesla Memorijal", uradili prve veze sa Holandijom (YU-PA) u "Es" otvaranju na 144MHz, sa pomenutom opremom. Tada sam takođe, čuo da je još 1961. Svoje prve veze u ovoj tehnici rada uradio i Bora Todorović YU1CW koji je u

YU1BKL okupio jednu grupu mladih operatora i edukovao ih oko tehnike rada u sporadičnim otvaranjima na 144 MHz! Tada sam prvi put čuo da je u toj grupi bio i Moma Bulatović. On je samostalno konstruisao svoj primopredajnik za UKT i sa njime je takođe, te 1965, preko sporadika uradio svoje prve veze na 2m! Takođe, preko banda tada sam čuo i o uspesima ekipe vrednih i vrhunskih operatora iz YU1EXY. Oni su tada sa urađenim vezama preko sporadika na 144MHz bili u samom vrhu, u Evropi, što se može videti iz Tabele 1.

Call SEC	Stations	QTH	QRB	RST	RST	Pro-Station	QTH
0625	UKSGBY	LQ4D	1250	57	59	F700	
1015	OK3RI			56		G35DI	
17	DA2BGB	FN2B	1180	56	59	I1RSC	G073h
30	YU1EXY	IF69	1950	59	59	G300B	YM37g
35	HC3GG	IG10g	1540	59	57	G3MMW	
41	HC3GG	IG10g	1300	579	579	G3AGN	AL07i
45	OK3RI					G3BQR	
47	YU1EXY	IF69	1884	59	59	G3MMB	ZM43e
50	G3XC/p		1475	59	59	OE3EC	IS1c
50	Y07VS	LF61g	1780	579	579	G3IMV	
15	YU1EXY	IF69	2025	59	59	OY0BAP	YK42j
15	HG5ACC	JH2S	1756	56	57	G3NVJ/p	
20	HG2PD	IN7B	1420	59	59	G3KEU	YM64e
21	YU1EXY	IF69	1940	59	59	G4P	
23	HC3GG	IG10g	1434	589	589	G3BLP	ZK22
24	HG5KEB	JH2S	1520	579	599	G4KM	ZK22
25	SP0AVV	JU7G	1290	59	57	F277/p	ZD2C
25	HC2RD	IN7B	1570	59	59	G3SVE	
25	H4SKAA	IN70h	1550	59	59	G3MPS	
26	YU1EXY	IF69	2231	59	56	E2W	WH09
30	HC2RD	IN7B	1520	59	59	G30BD	U195
30	YU1EXY	IF69	1750	59	57	G2ABH	ZL59e
35	YU1EXY	IF69	1710	56	57	G3NPP	AL54g
40	HG2RD	IN7B	1474	59	59	G3ABH	

Tabela 1.

Iz ove tabele se može videti da je naša stanica YU1EXY/p dana 4. jula 1965. uradila vezu na 144MHz, preko Es, sa stanicom EI2W. Na taj način su postali novi evropski rekorderi sa QRB-om od 2.231km!

Na ovaj način bilo je produženo moje praktično usavršavanje i sve ovo što sam tada doživeo i video biće mi od koristi u kasnijem praktičnom radu na UKT.

2.2. POLAGANJE IV OPERATORSKE KLASI I DOBIJANJE LIČNOG ZNAKA

Od januara 1968. definitivno počim da pohađam obuku za operatora IV klase, koja je bila organizovana u danima vikenda, u YU1FJK. Obuka je, iz tehničkih razloga, bila produžena do maja 1968. i tada sam, kao stariji omladinac, imao pravo da budem prisutan u PPS YU1FJK, na KT stanici, i uvežbavam prijem morzeovih znakova na sluh uz starije operatore: Zindović Vuleta, Šipka Ranka YU1NVW (danas poznatog kao YU1NN), Tomić Jovice, Srok Dragutina, Gotfrid Viktora YU1OHQ, Hanomihl Antuna YU1NEX, Didović Ilije YU1NRI, Mišić Ostoje YU1NCI, Subotić Adama YU1NYN, Tucaković Rajka YU1XI, Tomić Rodoljuba YU1NSI, Stanković Budimira YU1NSD, Anderluh Antona YU1NTA i mnogih drugih.

Prijem morzeove azbuke na sluh mi je dobro išao i zbog toga su mi dozvo-

lili da pristupim polaganju ispita za amaterskog operatora IV klase. Taj ispit sam uspešno položio iz prvog puta sa ocenom ispitne komisije da sam, što se prijema morzeove azbuke na sluh tiče, već spreman i za polaganje ispita za III klasu! Ja sam nastojao da što pre pro-radim sa ličnom stanicom na UKT! Međutim, da bih to ostvario morao sam prvo da dobijem lični pozivni znak, a to više nije zavisilo od mene!

Polovinom 1968. u RK YU1FJK su stigli pozivni znaci, i to: Sveta Vojvodić je dobio znak: YU1NRU; Borivoje Trbović YU1NRV; Gordan Kubičela YU1NUJ. Potom sam i ja, pred kraj 1968, dobio lični pozivni znak YU1NVI. Podaci o položenoj klasi su mi bili upisani u člansku kartu na poledini, Sl. 16, na šta sam bio neizmerno ponosan!



Slika 16.

2.3. KOMPLETIRANJE LIČNE UKT STANICE I AKTIVNOST NA OPSEGU

Kompletiranje moje lične UKT stanice je potrajalo, a dok sam čekao svoj pozivni znak vršio sam pripreme za postavljanje antene na vrh stambene zgrade u kojoj sam stanovao (Novi Beograd; nivo IX sprata moje stambene zgrade). Dvourmio sam se između kabla twin-lid (pljosnati kabl koji se koristio za povezivanje yagi antene i televizora) i koaksijalnog kabla, koji je u ono vreme i za naše prilike bio veoma skup. Ipak, uz finansijsku podršku roditelja kupio sam čitavih 30m koaksijalnog kabla koga je proizvela firma "Elrad" iz Gornje Radgone, Slovenija. Pored kabla u ovoj firmi sam kupio i gotovu yagi antenu AM-1011, poznatu "elradicu", za 144MHz! Po pristizanju opreme podigao sam ovu antenu na krov zgrade u kojoj sam živeo (nivo X sprata). Međutim, najviše problema mi je zadavala nabavka prijemnika i predajnika za UKT. Sticajem okolnosti prvo sam nabavio prijemnik (koji je konstruisao Bora YU1NRV, član YU1FJK) pa sam jedno vreme bio samo na slušanju opsega 144MHz. Međutim, tek u jesen 1968. nabavljam i predajnik (koga je ko-

nstruisao Ilija YU1NRI, takođe član YU1FJK) tako da je moja stanica bila skoro potpuno kompletirana i spremna za rad. Još je jedino ostalo da sačekam da dobijem svoj pozivni znak, pa da konačno mogu da radim od svoje kuće i iz ličnog PPS!

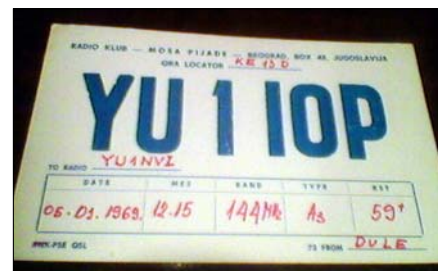
U to vreme na Novom Beogradu su najaktivnije stanice na UKT bile YU1NRN Mile "Uča" i YU1FJK, sa tzv. "pendlerima" (primopredajnici sa samo jednom elektronskom cevi!), sa kojima su radili Sveta Vojvodić i Borivoje Trbović (to su bile njihove samostalne konstrukcije ovih uređaja). Sećam se da je tada Bora dosta vremena provodio u eksperimentisanju sa telekomandnim uređajima, a mnoge ih je i sam napravio. Pored toga on, Sveta Vojvodić i Gordan Kubičela radili su na konstrukciji "pendlera", malih prenosnih uređaja za 144MHz. Ovi uređaji su izgledali lepo i sećam se da je jedan bio smešten u kutiju od kristala od američkih trofejnih uređaja iz II Svetskog rata. Zvučnik i mikrofonski su bili smešteni u telefonsku slušalicu, tako da je to sve bilo veoma efektivno i funkcionalno!

Gordan je tada završavao svoj primopredajnik sa izlaznom cevi QOE 06/40, dok je Dača YU1DA uveliko radio u takmičenjima kao i praćenju prilika na 2m bandu (pre svega za tropo inverziju i pojavu Es)! Pored ovih stanica povremeno su se javljali Ilija YU1NRI, Miško YU1NTQ i Božo Jelenković YU1NOR. Pored ovih stanica bilo ih je još par ali autor ne može da se seti njihovih pozivnih znakova!

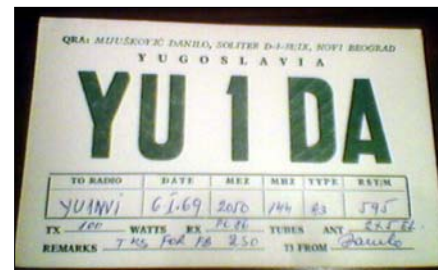
2.3.1. RAD SA LIČNOM UKT STANICOM DO 1971.

Početkom 1969. konačno i ja sa svojim pozivnim znakom, YU1NVI počinjem da radim sa lične UKT stanice, AM i CW vrstama rada! Bio sam presrećan, a mnogi moji drugovi i drugarice iz srednje škole dolazili su kod mene u moj PPS da vide uživo to "čudo" od tehnike! Ona se sastojala od prijemnika (dvojni super koga je konstruisao YU1NRV) i predajnika (koga je konstruisao YU1NRI). Predajnik je bio sa kristalom u prvom oscilatoru (na 8MHz) a u izlazu je imao pentodu EL84! Bio je predviđen za rad telefonijom AM i telegrafijom "CW".

Svoju prvu vezu na 144MHz ostvario sam stanicom iz bivšeg kluba YU1IOP, u 5. januara 1969, a za mikrofonom je bio niko drugi nego moj stariji drug Dule. Sutradan sam uradio i vezu sa Dačom YU1DA, mojim kasnijim dobrim drugom, od koga sam prvi put čuo za otvaranja na 144MHz i sporadiku E tj. Es, Sl. 17. i 17a.



Slika 17.



Slika 17a.

Ova moja prva veza sa YU1DA kao da je nagoveštavala da ću se sa ovim čovekom družiti, pored radio-amaterskog hobija i profesionalno! Od njega sam prvi put čuo o, meni tada stranim pojmovima, kao npr: jonizovani slojevi u jonosferi; E sloj i sporadično otvaranje na 144MHz; ispitivanje prostiranja UKT i praćenje mufla! Dača je posedovao ogromno znanje i pored toga nikad nije prvi iznosio svoje zaključke. Uvek je dopuštao mlađima da iznesu svoje mišljenje ili još bolje iskustvo, a pri tom nas je slušao, sa njemu svojstvenim, smeškom. Kad god sam bio u njegovoj blizini osećao sam pozitivnu energiju pa čak i onda kada pogrešim. Jednom rečju bezrezervno je podržavao mlađe i u granicama svojih mogućnosti uvek nam je davao nesebičnu podršku. Bila mi je čast što sam imao ovakvog druga radio-amatera, a kasnije u službi što sam mu bio mlađi kolega!

Dača je svoju ogromnu radnu energiju pokazao i na taj način što se lavovski borio i kao predsednik YU1FJK i kasnije kao predsednik Saveza radio-amatera Srbije.

Moj predajnik je imao jednu fiksnu frekvenciju unutar UKT opsega (144-146MHz), pri prelasku na prijem morao sam kontrolisati celo područje jer nisam mogao znati na kojoj frekvenciji će me neko pozvati! To je bio semi-dupleksni rad. Sećam se da mi se više puta dešavalo da me poziva više stanica, svaka na svojoj frekvenciji, pa često nisam znao kojoj od njih prvo da se javim!

Pored toga, tada sam imao prilike da na opsegu zapazim i rad UKT stanice

YU1AGG, koja je bila postavljena u mojoj bivšoj OŠ "Branko Parać". Rukovodilac ove sekcije je bila moja omiljena nastavnica Rada, Sl. 17b.



Slika 17b.

Omiljena nastavnica Rada sa mladim polaznicima kursa

Mnogo godina kasnije imao sam prilike da čujem više lepih priča o ovoj divnoj ženi, koja nije žalila truda ni sopstvenog vremena da nas pionire ohrabri, obuči i zajedno sa Prokić Radmilom uključiti u radio-amaterske vode! Ona nas je 1959. vodila i na radio-izložbu u YU1IOP kao i na opštinsko takmičenje KMT 1965. Ovakvi divni ljudi dali su nemerljiv doprinos da se radio-tehnika i radio-amaterizam još više popularizuju među nama pionirima! Uvek se rado sećam ovih ljudi i svih onih divnih trenutaka koje smo proveli zajedno sa njima. Hvala im!

Godine 1968. u naš radio-klub dolaze novi članovi, amaterski operatori. Među njima su najpoznatiji bili Mičić Ratimir – čika Rata YU1YD i Božić Slavko YU1NZL.

Od te godine pa sve do svoje smrti, 2004. čika Rata je bio najsvetlija ličnost u klubu, Sl. 18. i 18a.



Slika 18.

Svojim ogromnim znanjem i ličnim autoritetom plenio je pažnju mladih ljudi i svi su ga doživljavali kao svog najro-



Slika 18a.

đenijeg. Mlade je oslovljavao uz puno topline sa njemu svostvenim izrazom: "Lepi moj"! Smirenim glasom i ogromnom energijom neumorno je obučavao pionire, omladince, studente, akcijaše, radnike i sve druge koji su želeli da nauče osnove amaterskih veza! Sa ručnim tasterom je proveo sate i sate u obuci mladih i stalnoj želji da do perfektualizma nauči mlade morzeovoj azbuci! Njegovu učenici su uvek bili najbolji i sa mnogih takmičenja su kasnije donosili brojna priznanja. Sa ovakvim svojim osobinama naš čika Rata je delovao kao magnet oko koga su se okupljali mlađi članovi kluba koji su imali šta da nauče od ovog plemenitog čoveka!

Njemu sličan je i Slavko Božić, neumoran aktivista i dugogodišnji predsednik YU1FJK, a kasnije i osnivač sekcije "Kozara" YU1AAV. Mnogi mladi ljudi iz milja i ljubavi ga oslovljavaju sa: "čika Slavko", jer uvek ima vremena za njih! Kao profesionalni telegrafista imao je ogromno znanje iz oblasti radio-veza i uređaja veze. To svoje znanje je neumorno prenosio mladima, od kojih su mnogi postali vrsni operatori i amateri, a što je najvažnije dobri ljudi i roditelji! To je ovom čoveku, neumornom entuzijasti najveće priznanje i nagrada, Sl. 18b.



Slika 18b.

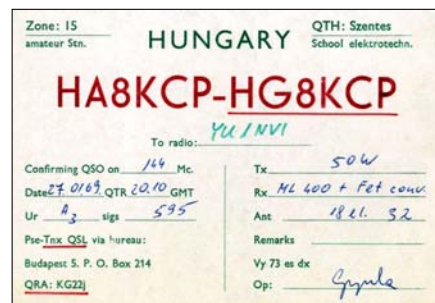
Od osnivanja YU1AAV pa do danas Slavko je njen najuspešniji predsednik. Izveo je na put mnoge amaterske operatore, a u sve to uložio je ogromnu energiju, rad i svoje slobodno vreme. Zbog toga je postao poznat i van Novog Beograda. O ovoj sekciji možete više saznati ako posetite WEB stranicu na adresi:

<http://www.yu1fjk.org/yu1aav/>

Po kompletiranju lične stanice, autor je ostvario veći broj veza na 2m bandu sa AM i CW. Uglavnom su rađene stanice iz Srbije, Hrvatske i Bosne i Hercegovine. Na ovaj način sam stekao dodatno iskustvo u radu na UKT pa sam od strane šefa PPS bio planiran da 1969. uđem u ekipu za rad iz portabla u čuvenom takmičenju "Tesla memorijal"! Mojoj sreći nije bilo kraja i u cilju što

bolje pripreme vrlo često sam u klubu u PPS vežbao i slušao rad starijih kolega operatora na KT opsegu.

Pored vežbe u klupskom PPS, intenzivno sam radio i sa lične UKT stanice. Iz tog perioda izdvajam i prvu vezu sa stranom stanicom, iz Mađarske, Sl. 19.



Slika 19.

Ako pogledate podatke o opremi, sa QSL karte, ove stanice iz Mađarske vidi se da su za ono vreme koristili konvertor sa FET tranzistorima! To je bio vrlo kvalitetan prijemnik i sećam se kasnije, kada sam u više navrata imao prilike da ponovo čujem ovu stanicu, da su radili vrlo interesantne veze! Obzirom da se ova amaterska stanica nalazila pri RK u elektrotehničkoj školi, onda nije ni čudno što su imali ovako kvalitetnu opremu.

U proleće 1969. formirana je ekipa za odlazak u portabl, planina Divčibare, radi učešća u UKT takmičenju "Tesla memorijal", a činili su je: Ostoja YU1NCI, Bora YU1NRV, Gordan YU1NUJ i ja YU1NVI. Ostoja je bio određen za vođu ekipe, a Bora je bio vozač sa svojim kombijem IMV. Gordan je za ovu priliku stavio na raspolaganje svoj primopredajnik koji je bio u kutiji, kompaktnog izgleda i snage 100W!

Konačno i posle svih obavljenih priprema ekipa je jedan dan pre početka takmičenja, u jutarnjim časovima, krenuli ka planini Divčibare. Po pristizanju u region izvršili smo postavljanje šatora, stuba sa yagi antenama i UKT radio-stanicama, Sl. 20 i 20a.



Slika 20.

– nastaviće se –

ДИОДНА СОНДА УПОТРЕБЉИВА У ОПСЕГУ 1 MHz - 2,5 GHz

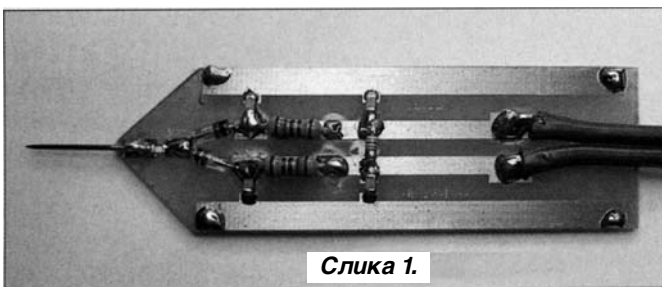
За ујоредна мерења и подешавања често је пошребна диодна сонда. Међу RF мерним уређајима скоро да је незаменљива. Како њаква сонда може да се направи и за много више учестаности показује овде описана градња у броју 11. из 2003. године немачког часописа "Funkamateur".

Оваква RF (радио-фреквенцијска) сонда, која се још назива и **демодулаторском сондом**, може послемултиметра (AVO-метра) да се сматра најважнијим уређајем који је, оном ко се бави градњама у RF опсегу, неопходан. Помоћу ње може да се нпр. утврди да ли VFO или кварцни осцилатор коректно ради. Поред помоћи у откривању степена који осцилују она може да се употреби и за подешавање умножавачких, побудних и излазних степена као и за контролу ефикасности мера за блокирање (декуплажу).

Демодулаторске сонде се додуше могу купити, али по цени баш и нису нарочито приступачне. Ово је посебно случај са сондама које би требало да раде у широком опсегу учестаности. Конструктору сонде приликом самоградње на путу стоје неке тешкоће, али се оне, поступањем у складу са неколико основних правила, релативно лако могу савладати.

Ако се човек одрекне потпуно линеарне амплитудне карактеристике сонде у зависности од учестаности и тиме могућности апсолутне калибрације по нивоу, овакав пројекат у самоградњи потпуно долази у област могућег. Фреквенцијска карактеристика која није потпуно линеарна ипак не значи да се излазни напон из сонде на фиксно прикљученом показном (индикаторском) инструменту не може да искалибрише.

Калибрација захтева прецизно познат ниво сигнала и снимање посебне скале за сваку комбинацију: саграђена диодна сонда + показни инструмент (степен). У аматерској примени, када на располагању не стоји прецизан сигналгенератор или се жели избећи цртање посебне скале, ипак нам остаје сонда која поуздано показује трендове промене нивоа приликом подешавања неког RF уређаја.



Слика 1.

Не сме међутим да се занемари постизање што је могуће мањег улазног капацитета. Овај критеријум је одлучујући за могућност коришћења сонде на што је могуће вишим учестаностима.

Увек је боље на вишим учестаностима жртвовати осетљивост него ли неприхватљиво високим улазним капацитетом веома утицати на само мерење и зато добити потпуно погрешан резултат.



Слика 2.

Код саграђеног уређаја који вам овде представљамо улазни капацитет износи неких 1pF. У поређењу са фабричким уређајима фирми "Hewlett Packard" и "Rohde & Schwarz" који у овом опсегу учестаности имају улазни капацитет од 2 до 2,5pF наша вредност је прилично добра.

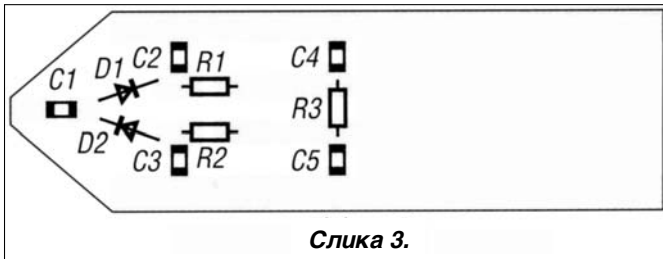
С друге стране гледано, ова самоградња не поседује тако константан излазни ниво у зависности од учестаности (линеарну амплитудну карактеристику) као што је имају фабрички уређаји.

После више покушаја аутор се одлучио за самоградњу у комбинованој техници у којој су коришћени како саставни делови у SMD извођењу тако и они са жичаним изводима, што се показало као добро решење за репродуковање овакве градње. Тако је аутор нпр. могао да избегне, њему баш неомиљене, диск кондензаторе који се приликом мало дужег лемљења лако распадају.

Шема детектора

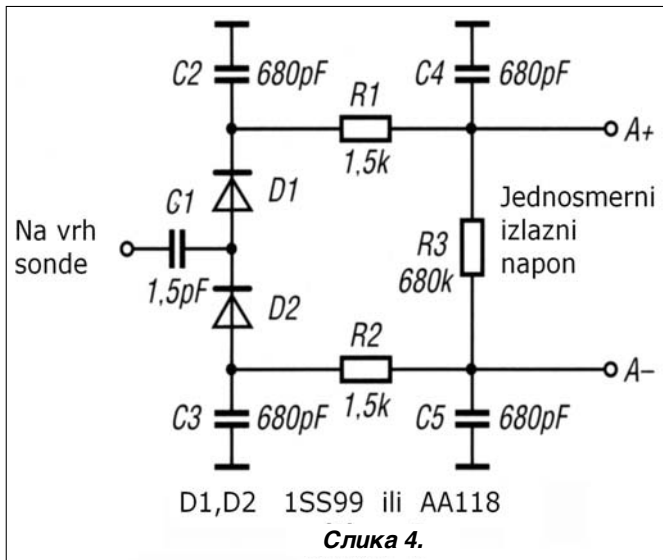
Робусна Тошибина Шотки диода 1SS99 са малим напоном прага показала се погодном за фреквенцијски опсег коме се тежило. Она је уграђена у стаклено кућиште и издржава многи виши инверзни напон него ли диоде са сличним карактеристикама, али у SMD кућишту. Управо у детекторским сондама не би требало да се користе диоде које пробијају већ при 4V инверзног напона. Употребљена диода у сваком случају мора да има низак напон прага (при коме почиње да проводи) како би могли да се детектују и мали RF напони.

Ко је задовољан са граничном учестаношћу сонде од приближно 500MHz може да се потпуно одрекне Шотки диода и користи јефтине германијумске диоде (као нпр. AA118) које у поменутом опсегу дају сасвим добре резултате.



Слика 3.

Шема исправљача ради са удвостручавањем напона (слика 4) јер се код ње користи виртуелна референтна тачка и тако може да заборави на вишим учестаностима неефикасну траку за уземљење. Овде је довољан капацитет руке којом се детекторска сонда држи према маси. Код показног инструмента који долази иза овакве сонде мора међутим да се обрати пажња да он није ни једним својим крајем умашен.



Слика 4.

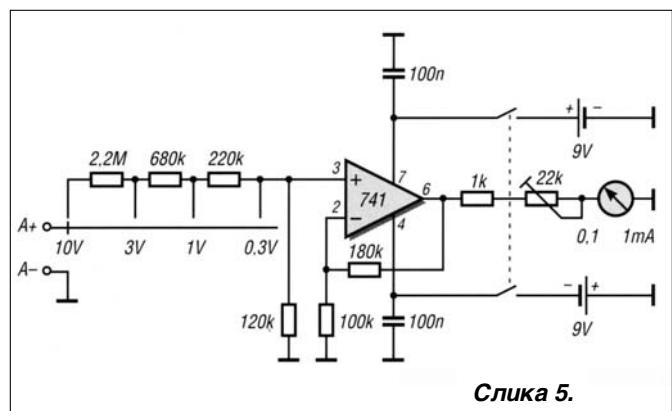
Варијанте показног дела

Показни (индикаторски) инструмент треба да има осетљивост од неких 25 μ A - мања вредност обезбеђује већу осетљивост сонде. За различите величине RF улазног напона могу да се уграде два или три отпорника различитих вредности и одговарајући бира преклопником, како је то приказано на слици 6.

Онај коме потрошња енергије из батерија није проблем, или ко на располагању нема показни инструмент одговарајуће осетљивости, треба испред показног инструмента да убаца оперативни појачавач и тако осетљивост знатно повећа. Могућа шема са широко распрострањеним μ A741 приказана је на слици 5. Може да се употреби и скоро сваки други оперативни појачавач, јер он овде нема посла са високим учестаностима. Ми предлажемо LF411 (прим.приређивача).

Приликом напајања из мреже мора да се води рачуна, како је то већ напред наглашено, да ни једним својим изводом сонда не буде умашена. Алтернативно напајање могу да обезбеде батерије или акумулатори, али се на жалост лако заборавља да се показни степен са напајањем искључи, па се приликом следећег покушаја коришћења покаже да је извор за напајање на жалост потпуно испражњен.

Ако користимо варијанту са појачавачем, што значи да постоји напајање, шема сонде може тако да се модификује тако да кроз диоде стално протиче извесна мала струја поларизације од свега неколико μ A, што за последицу има даље повећавање осетљивости инструмента. Аутор ову могућност ипак није користио, јер би за температурну компензацију било неопходно уградити и регулатор за подешавање нуле показивања у зависности од температуре околине.



Слика 5.

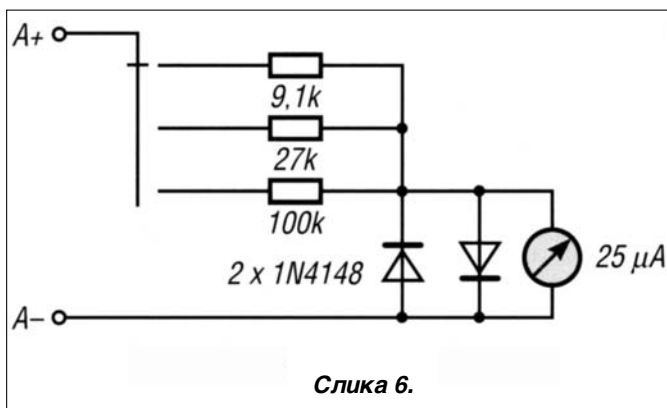
Како шема показивачког дела диодне сонде, као што је то већ речено, може да буде врло различита аутор није дао никакву штампану плочицу. У најједноставнијем случају (слика 6) предотпорници могу да се налазе причвршћени на самом показном инструменту. Ако се пак жели повећавање осетљивости сонде (сл. 5) тада се препоручује употреба неке врсте универзалне плочице (Verobord или нека на растојању 2,54mm избушена плочица, односно нека експериментална плочица), што не проузрокује никакве проблеме, јер се у овом делу шеме ради само са једносмерним напонима.

Уместо посебног аналогног показног инструмента може да се користи и неки аналогни универзални мерни инструмент (AVO-метар) који има положај преклопника за избор подопсега у којем су изводи скретног система директно изведени на улазне прикључнице (што је врло чест случај). Дигитални мерни инструменти имају додуше по правилу знатно већу улазну отпорност, али је индикација цифрама или барграф цртом за подешавање далеко мање практична због непрекидне скоковите промене показивања, него ли казљом аналогног показног инструмента чија су и сасвим мала померања добро видљива (а смер промене одмах јасан и недвосмислен).

Било да се ради о аналогном или дигиталном показном степеноу једна ствар им је заједничка: што је улазна отпорност већа, то се могу да мере мањи улазни RF напони.

Израда мерне сонде

Као материјал за израду штампане плочице саме диодне сонде у обзир долази витропласт (epoxid) каширана плочица типа FR-4. Једнострана штампа се према слици 2. изводи фото поступком, а димензије плочице су 18x59mm. Распоред елемената дат је на слици 3, а они се леме на оној страни на којој су и штампане везе, (тако да никакви отвори у плочици нису потребни, а везе су најкраће могуће, п.п). После механичке обраде плочице на њу се уграђују саставни делови. Најпре се леме четири SMD кондензатора капацитета по 680pF чији капацитет није критичан - у обзир долазе сви од 470pF до 1nF.



Слика 6.

АТС кондензатор капацитета 1,5pF следећи је на реду. Ради се о специјалном, висококвалитетном и пре свега неиндуктивном кондензатору. Када се овакав кондензатор не може да набави (што је код нас случај) тада у обзир долази и стандардни SMD кондензатор.

Следећи корак представља уградња три заштитна отпорника. Могу да се уграде било SMD отпорници било стандардни отпорници са жичаним изводима снаге 0,25 или 0,125W. Плочица је тако направљена да у обзир долазе SMD отпорници стандардизованих димензија 0805 или 1206. На крају се леме две демодулаторске диоде са што краћим изводима. После лемљења ни један њихов извод не сме да буде дужи од 1mm.

Ако се користе германијумске диоде изводи међутим морају да буду нешто дужи, јер овакве диоде не подносе високу температуру лемљења. За смањени опсег учестости до 500MHz изводи могу да буду дужине 3 до 4mm.

Кабл за повезивање са индикаторским делом требало би да буде дужине око 1m и лако савитљив, а леме се на одговарајуће изводе на штампаној плочици сонде.

Израда кућишта сонде

Аутор сматра да је најпогоднији облик кућишта сонде за држање у руци округло, па и по цену нешто већег труда приликом израде. Материјал саме цеви није битан сем што мора да има добру проводност. Због неопходности везе са масом путем капацитета руке пластичне цеви не долазе у обзир.

Аутор је зато употребио металну цевчицу танких зидова, дужине 70mm и унутрашњег пречника 20mm. Ако се користи цевчица од елоксираног алуминијума тада се она пре уградње плочице обавезно изнутра турпијом и шмиргл-папиром очисти од оксида (сматрамо да цевчице од елоксираног алуминијума не би требало да се користе, јер се оксид поново ствара, п.п.)

Сада се кутија за шивење ваше партнерке "ојади" за једну малу иглу. Турпијом за нокте, која није сувише груба, на оној страни игле на којој се налази ушлица коже се слој никла.

Игла се затим скрати на дужину 8mm и очишћеним крајем залемим на слободан крај АТС кондензатора користећи малу количину калаја. На фотографији слика 1. приказана је скоро потпуно попуњена штампана плочица. Недостају још само еластична пера за везу са масом - кућиштем.

Уградња у кућиште

На површине масе које леже према спољњој страни плочице залемим се комади еластичног лима који може да се лемим, димензија 10x50mm, дебљине 0,2mm. Најпогоднији материјал је фосфорна бронза, али се она не може баш лако наћи. За нужду, послужиће и месингани или бели лим.

После лемљења оба комада лима ова еластична пера савију се пажљиво - да се бакарни слој са штампане плочице не би одвојио - према унутра тако да се приближно постигну унутрашњи пречник и димензије кућишта.

Штампана плочица сонде се, после електричне пробе у функционалном смислу, убацује у припремљену металну цевчицу.

Еластична пера треба чврсто да належу на унутрашњу страну цевчице чиме се обезбеђује добар електрични контакт и тиме постаје непотребно даље причвршћивање унутар кућишта путем завртања или нечег сличног.

После убацавања плочице тако да закошени крајеви дођу на почетак цевчице на другом крају још преостаје простор од око 20mm. Овај простор се испуни неким пенастим материјалом тако да водови према показном инструменту буду фиксирани, а истовремено овај материјал блокира плочицу од извлачења.

IZBORNA SKUPŠTINA YU OTC KLUBA

SUSRETI

U Smederevskoj Palanci 19. i 20. juna 2010. godine održan je 26. susret radio-amatera ranoranilaca i 13. susret radio-amatera veterana. Program ovih susreta bio je uobičajen: održavanje Skupštine YU OTC kluba, mogućnost razgledanja fotografija sa prethodnih susreta, prodaja i kupovina materijala i opreme i, naravno, duženje posebno na svečanoj, završnoj večeri.



Skupština OTC kluba bila je i izborna, tako da su u Palanci članovi dobili novo rukovodstvo Kluba. Predsednik IO YU OTC kluba Grujica Zejak YU5GZ, podneo je Izveštaj o radu u prethodnom periodu u kome je istaknuto da je povećan broj članova Kluba, održavani su redovni skedovi na 3.725kHz i VHF simpleksu (21. kanal), dopunjene su propozicije za takmičenje VETERAN, uspešno je organizovano takmičenje 2010. godine, štampane su QSL karte (1200). Posebno treba istaći angažovanje Ace Antića YU1AA kao voditelja programa na 21. simpleks kanalu. Pored redovnog upoznavanja učesnika ovog kanala s informacijama datim na KT opsegu, organizovano je njihovo druženje u Zemunu (na Gardošu) i na Kalemegdanu (kod spomenika "Pobednik").

Kao poseban problem istaknuto je neprekidno ometanje skeda YU OTC kluba. Učinjeni su značajni naponi da se ometači otkriju, a dali postupak, odnosno preduzimanje odgovarajućih mera je u nadležnosti državnih organa.

Takmičenje VETERAN i dalje okuplja veliki broj učesnika (99 takmičara, 82 dnevnik). Učinjen je veliki napor da se takmičenje reklamira ne sasmo slanjem propozicija na adrese članova YU OTC kluba, nego i na nekoliko sajtova što je doprinelo dobrom učešću operatora.

U izveštaju je istaknuta posebno dobra sardnja s rukovodstvom SRS, koje je pomagalo rad YU OTC kluba u domenu svojih nadležnosti.

Zaključak podnetog izveštaja je da su predviđene aktivnosti realizovane zahvaljujući entuzijazmu manjih grupa i pojedinaca koji nisu štedeli vreme i energiju da se uhvate u koštac s tekućim problemima. Takođe, jedan od osnovnih ciljeva je dalje omasovljenje Kluba. Odati je i pošta članovima naše organizacije kojih više nema u našim redovima ...

Zahvaljujući prikupljenim sredstvima od članarine i pomoći Klubu, kao i kroz sredstva Fonda solidarnosti, Finansijskim izveštajem (podneo ga je blagajnika Zoran Ilić YU1IZ) utvrđeno je ra Klub raspolaze s 47.368 dinara.

Skupština je usvojila Pravilnik o dodeli priznanja za zaslužne članove. Ovom prilikom ovo znančajno priznanje (diploma i plaketa) uručena je Žarku Resanoviću YU1MK i Petku Lekoviću YT1AC.

Usvojen je Plan rada za naredni priod – i dalje treba održavati jutarnje skedove s tim da bi svakog četvrtka u okviru skeda bili emitovani i mali oglasi (kupovina i prodaja opreme i delova). Takođe, zadnjeg vikenda marta treba organizovati takmičenje Veteran 2011. godine, a već u januaru raspisati konkurs za do-

mačina godišnjeg susreta ranoranilaca i članova OTC kluba 2011. godine. Takođe, treba još više popularisati doplomu YU OTC kluba ... Na završetku skupštine zahvaljeno je amaterima Palanke na izuzetnom angažovanju koje je doprinelo da se učesnici susreta prijatno osećaju ...

Izabrano je i novo rukovodstvo Kluba: Đorđe Negovanović YT1ND je predsednik IO, a članovi su: Julijana Kostić YU2KJK potpredsednik, Dušan Grujić YU1OS PR, Fikret Orhanović YU1OG i Boban Ilić YU2EBI. Sud časti: Aca Antić YU1AA i Ranko Šipka YU1NN. Fond solidarnosti vodi Voja Svilar YU1XM.

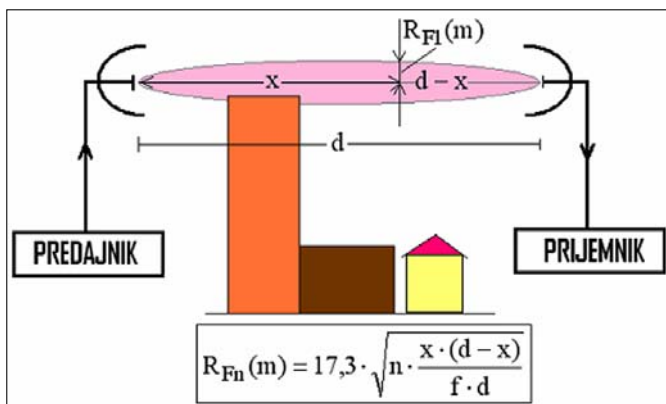
Kao što je uobičajeno završna, svečana večera protekla je u prijatnom raspoloženju uz muziku i pesmu. Tome je posebno doprineo Zoran Dimitrijević YU1JU koji se učesnicima svečane večere špredstavio kao izuzetan muzički šoumen.

Ove godine broj učesnika susreta bio je manji nego proteklih godina. Svakako jedan od razloga je izbor termina održavanja susteru koji se poklopio s terminom značajnog takmičenja koje mnogi naši članovi nisu želeli da propuste. Evo još jednog razloga da trem-in održavanja budućih susreta treba pažljivo birati.

Žarko Resanović, YU1MK



METODI PRORAČUNA KVALITETA RADIO RELEJNIH VEZA (5)

D. Marković
YU1AX

Slika 5.9. Fresnell-ove zone

Prema preporuci ITU-R P.530-12, zavisno od vrste terena treba odabrati visine antenskih stubova tako da bude zadovoljen uslov u vezi prve **Fresnelove** zone, i to:

1. obavezno, bez obzira na klimu i vrstu terena $k=4/3$ i $F_1=1$;
2. za k u zavisnosti od dužine trase u skladu s prethodnom slikom i $k_{Fresnel} \cdot F_1=0$ u slučaju izolovane prepreke (samo optička vidljivost);
3. za k u zavisnosti od dužine trase u skladu s prethodnom slikom i $k_{Fresnel} \cdot F_1=0,31F_1$ u slučaju prostiranja prepreke dužim delom putanja.

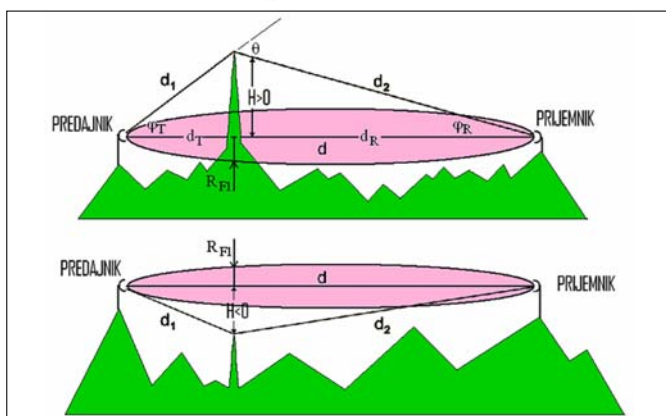
Kada prepreka ne zadire u **Fresnelovu** zonu, tada je konvencijom $H < 0$, slika 5.10. donja polovina. Definišimo prvo **faktor zadiranja prepreke** u prvu **Fresnelovu** zonu:

$$v = \pm H / R_{F1}$$

U proračunima linkova za potrebe dotura modulacionog signala u radio difuziji češće se sreće izraz:

$$v = \sqrt{\frac{2 \cdot d}{\lambda} \cdot \operatorname{tg} \varphi_T \cdot \operatorname{tg} \varphi_R} \quad \text{ili}$$

$$v = H \cdot \sqrt{\frac{2 \cdot d}{\lambda} \cdot \frac{1}{d_T \cdot d_R}}$$



Slika 5.10. Slučaj (prenaglašeni) zadiranja (gore) i netadiranja (dole) prepreke u 1. Fresnelovu zonu

U zavisnosti od parametra v , difrakciono slabljenje oštre prepreke $A_{difr-ostra}$ (dB) je:

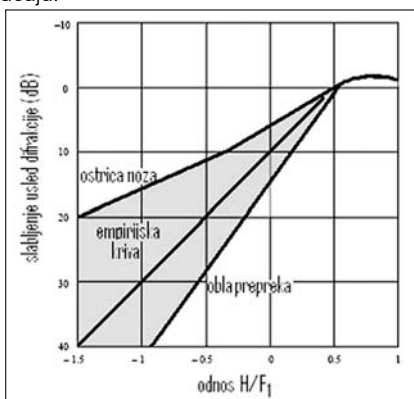
$$\begin{aligned} -0,784 < v < 0 & \quad A_{difr-ostra} \text{ (dB)} = 6 \cdot \left(1 + \frac{v}{0,784}\right) \\ v = 0 & \quad A_{difr-ostra} \text{ (dB)} = 6 \\ 0 < v \leq 2,4 & \quad A_{difr-ostra} \text{ (dB)} = 6 + 9,1 \cdot v - 1,27 \cdot v^2 \\ 2,4 < v & \quad A_{difr-ostra} \text{ (dB)} = 13 + 20 \cdot \log(v) \end{aligned}$$

Dosadašnje razmatranje odnosilo se na slučaj aproksimacije prepreke tipa "oštrice noža" (oštre prepreke). Ukoliko je prepreka takvih dimenzija da se može smatrati zaobljenom, odnosno, ako je poluprečnik krivine prepreke mnogo veći od talasne dužine λ (m) EM talasa u slobodnom prostoru, tada se difrakciono slabljenje računa prema izrazu:

$$A_{difr-obl a} \text{ (dB)} = 17 + \frac{0,75 \cdot x \text{ (km)}}{\sqrt[3]{\lambda \text{ (m)}}}$$

Navedeni izraz važi za $x \leq 20$ km i frekvencije $f < 1$ GHz. Ako putanja dodiruje sferu, tj. $x=0$, tada je difrakciono slabljenje na obloj prepenci $A_{difr-obl a} \text{ (dB)}=17$, što je x veće, odnosno što je "tonjenje iza horizonta" jedne u odnosu na drugu tačku veće, nivo slabljenja je viši. Ovo je suviše pesimistički proračun, ali se smatra da je slabljenje aproksimacijom tipa oštre prepreke optimistički proračun. Stvarno slabljenje na prepenci je između navedena dva slučaja. Na taj način, prethodni izrazi daju samo moguće granice slabljenja, ali ne i tačnu vrednost slabljenja. U praktičnom smislu, slabljenje je između dva granična slučaja – atenuacije usled prepreke oštrice noža (gornja kriva) i slabljenja zaobljene prepreke (donja kriva) na slici 5.11. U principu, za proračun se treba opredeliti za pesimističku varijantu (gori slučaj), jer svako realno slabljenje koje je manje od pesimističkog je čist dobitak u ostvarivanju veze i garantuje njenu sigurnost.

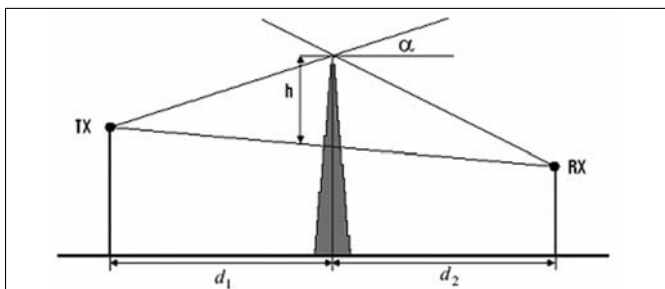
Sa slike 5.11. vidi se da je slabljenje koje unosi obla prepreka znatno veće od unetog slabljenja oštre prepreke i da sva realna propagaciona slabljenja figuriraju između ova dva ekstremna slučaja.



Slika 5.11. Granice difrakcionog slabljenja prepreke (od oštre do zaobljene)

Difrakciono slabljenje se može odrediti i na drugi način (Lee W C Y, *Mobile communications engineering*, Second Edition, McGraw-Hill Series on Telecommunications, 1997).

Neka je između predajne (TX) i prijemne (RX) tačke prepreka na rastojanju d_1 od predajnika, odnosno d_2 od prijemnika – slika 5.12.



Slika 5.12. Slučaj oštre prepreke

Posmatrajmo zamišljenu liniju koja spaja predajnik i prijemnik (slika 5.11). Tada će visina h predstavljati vertikalno rastojanje od te linije (koja seče prepreku) do vrha prepreke. Na osnovu toga, može se definisati *Fresnel-Kirhofov* difrakcioni parametar v kao:

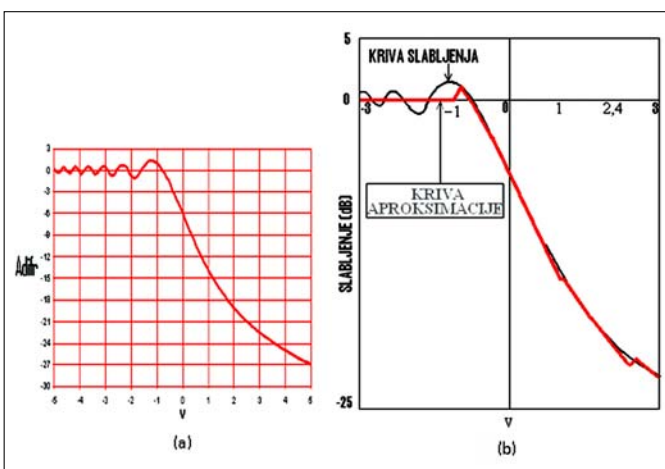
$$v = h \cdot \sqrt{\frac{2}{\lambda} \cdot \left(\frac{1}{d_1} + \frac{1}{d_2} \right)}$$

Zavisno od vrednosti difrakcionog parametra v , difrakciono slabljenje se može aproksimirati vrednostima datim u tabeli 5.2.

DIFRAKSIONI PARAMETAR v	DIFRAKSIONO SLABLJENJE [dB]
$v \leq -1$	$A_{\text{difr}} = 0$
$-1 \leq v \leq 0$	$A_{\text{difr}} = 20 \cdot \log(0,5 - 0,62 \cdot v)$
$0 \leq v \leq 1$	$A_{\text{difr}} = 20 \cdot \log(0,5 \cdot e^{-0,95 \cdot v})$
$1 \leq v \leq 2,4$	$A_{\text{difr}} = 20 \cdot \log(0,4 - \sqrt{0,1184 - (0,38 - 0,1 \cdot v)^2})$
$2,4 < v$	$A_{\text{difr}} = 20 \cdot \log\left(\frac{0,225}{v}\right)$

abela 5.2. Lee-ove aproksimacione formule za difrakciono slabljenje oštre prepreke

Aproksimacija slabljenja putem analitičkih izraza u tabeli 5.2. prikazana je na slici 5.12a. (punijom linijom), dok je tanjom linijom dato realno slabljenje.



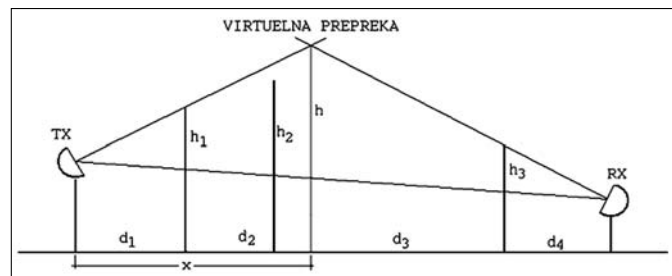
Slika 5.12a. Grafički prikaz slabljenja oštre prepreke (a), i aproksimacija putem analitičkih izraza (b) tabelom 5.2. (puna linija)

U praksi se najčešće koristi izraz za difrakciono slabljenje:

$$A_{\text{difr}} = 6,9 + 20 \cdot \log\left(\sqrt{(v - 0,1)^2 + 1} + v - 0,1\right)$$

U slučaju proračuna slabljenja trase RR veze sa više oštih prepreka, postoji više metoda:

1. *Bulingtonov* metod proračuna slabljenja zasniva se na aproksimaciji svih prepreka virtuelnom preprekom, slika 5.13. On je vrlo jednostavan i daje najbolje rezultate u slučaju dve dominantne prepreke (slučaj sa slike 5.13). Ukupno slabljenje jednako je difrakcionom slabljenju uvećanom za slabljenje u slobodnom prostoru.



Slika 5.13. Bulingtonov metod proračuna

Osnovne geometrijske relacije koje se mogu uspostaviti su:

$$D = d_1 + d_2 + d_3 + d_4$$

$$\frac{h_1}{d_1} \cdot x = \frac{h_3}{d_4} \cdot (D - x)$$

$$\frac{h_1}{d_1} = \frac{h}{x}$$

Primer:

Neka je frekvencija 600MHz ($\lambda=0,5$) i rastojanja kao na slici 5.14. Iz relacija:

$$D = d_1 + d_2 + d_3 + d_4$$

$$\frac{h_1}{d_1} \cdot x = \frac{h_3}{d_4} \cdot (D - x)$$

$$\frac{h_1}{d_1} = \frac{h}{x}$$

sledi:

$$D = d_1 + d_2 + d_3 + d_4 = 7 + 5 + 10 + 4 = 26\text{km}$$

$$\frac{h_1}{d_1} \cdot x = \frac{h_3}{d_4} \cdot (D - x) \Rightarrow \frac{30}{7} = \frac{20}{4} \cdot (26 - x)$$

pa je udaljenost virtuelne prepreke od predajnika:

$$6x = 7 \cdot (26 - x)$$

$$x = 14\text{km}$$

Iz poslednje relacije proizilazi visina virtuelne prepreke:

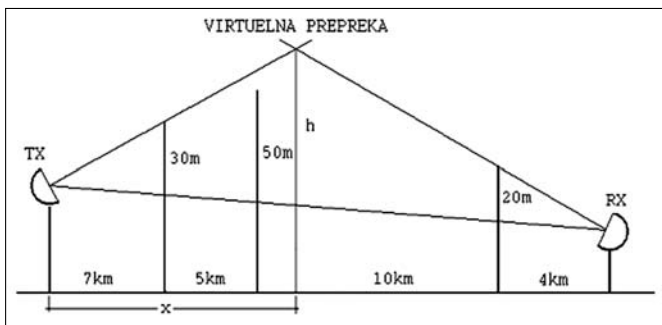
$$\frac{h_1}{d_1} = \frac{h}{x} \Rightarrow \frac{30}{7} = \frac{h}{14}$$

$$h = 60\text{m}$$

Primer:

Fresnel-Kirhofov difrakcioni parametar v je:

$$v = h \cdot \sqrt{\frac{2}{\lambda} \cdot \left(\frac{1}{d_1 + d_2} + \frac{1}{d_3 + d_4} \right)} = 60 \cdot \sqrt{0,5 \cdot \left(\frac{1}{12.000} + \frac{1}{14000} \right)} = 1,49$$



Slika 5.14. Bullingtonov metod

pa je na osnovu praktičnog izraza:

$$A_{\text{difr}} = 6,9 + 20 \cdot \log \left(0,4 - \sqrt{0,1184 - (0,38 - 0,1 \cdot v)^2} \right)$$

$$A_{\text{difr}} = 6,9 + 20 \cdot \log \left(\sqrt{(1,49 - 0,1)^2 + 1} + 1,49 - 0,1 \right) = 16,7 \text{ dB}$$

a na osnovu tabele 5.2. (Liove aproksimacione formule za difrakciono slabljenje oštre prepreke) za $1 \leq v \leq 2,4$ je:

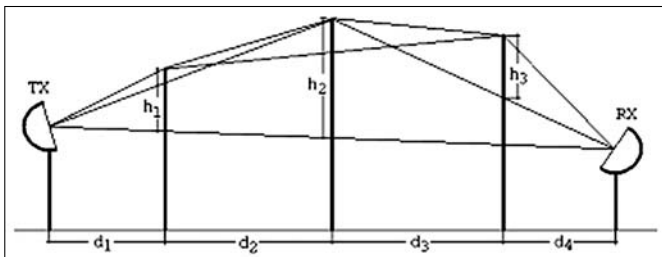
$$A_{\text{difr}} = 20 \cdot \log \left(0,4 - \sqrt{0,1184 - (0,38 - 0,1 \cdot v)^2} \right)$$

$$A_{\text{difr}} = 20 \cdot \log \left(0,4 - \sqrt{0,1184 - (0,38 - 0,1 \cdot 1,49)^2} \right)$$

$$A_{\text{difr}} = 16,77 \text{ dB}$$

2. *Epstein-Petersonov model* proračuna poredi slabljenje svake prepeke i individualno ih sabira. Prvo slabljenje se proračunava između predajnika (TX) i druge prepeke na putu prostiranja. Drugo slabljenje se određuje između prve i treće prepeke, slika 5.15. Ukupno slabljenje jednako je zbiru svih difrakcionih slabljenja uvećano za slabljenje u slobodnom prostoru.

Parametri H , d_1 i d_2 su isti kao u metodu proračuna jedne oštre prepeke. Za dve prepeke koje su bliske *Epstein-Petersonov* model proračuna će dati znatne predikcione greške.



Slika 5.15. Epstein-Petersonov model proračuna

Prva prepeka:

$$H = h_1 - h_2 \cdot \frac{d_1}{d_1 + d_2}; \quad D_1 = d_1, \quad D_2 = d_2$$

Druga prepeka:

$$H = h_2 - h_1 - (h_3 - h_1) \cdot \frac{d_2}{d_2 + d_3}; \quad D_1 = d_2, \quad D_2 = d_3$$

Treća prepeka:

$$H = h_3 - h_2 \cdot \frac{d_4}{d_3 + d_4}; \quad D_1 = d_3, \quad D_2 = d_4$$

Primer:

Neka je frekvencija **600MHz** ($\lambda=0,5\text{m}$) i rastojanja kao na slici 5.16.

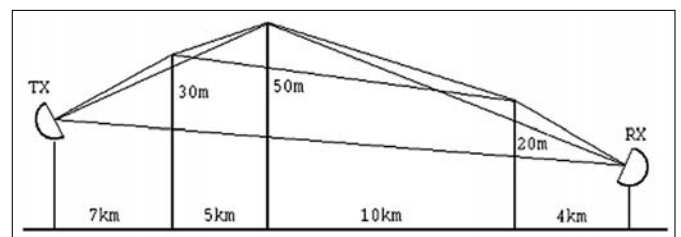
Korišćenjem *Epstein-Petersonove* metode odredićemo slabljenje između predajne antene i srednje prepeke visine **50m** iznad centralne linije koja spaja predajnik i prijemnik. Ovaj skok obstruiran je levom oštom preprekom koja je **30m** iznad horizontalne linije spajanja dve antene. Koristeći se oznakama sa slike 5.15. i vrednostima sa sl. 5.16, imaćemo da je na mestu prepeke linija spajanja leve antene sa srednjom oštom preprekom:

$$h_2 \cdot \frac{d_1}{d_1 + d_2} = 50 \cdot \frac{7}{7+5} = 29,17 \text{ m}$$

iznad horizontalne linije. Na ovaj način na slabljenje će uticati samo:

$$H_1 = h_1 - h_2 \cdot \frac{d_1}{d_1 + d_2} = 30 - 29,17 = 0,83 \text{ m}$$

iznad linije spajanja antene sa srednjom oštom preprekom.



Slika 5.16. Epstein-Petersonov model – primer

Primer:

$$v_1 = H_1 \cdot \sqrt{\frac{2}{\lambda} \cdot \left(\frac{1}{d_1} + \frac{1}{d_2} \right)} = 0,83 \cdot \sqrt{\frac{2}{0,5} \cdot \left(\frac{1}{7000} + \frac{1}{5000} \right)} = 0,031$$

$$A_{\text{difr1}} = 6,9 + 20 \cdot \log \left(\sqrt{(v_1 - 0,1)^2 + 1} + v_1 - 0,1 \right) = 6,3 \text{ dB}$$

Uzimajući u obzir drugi hop leve oštre prepeke na desnu oštru prepeku, trasa od **15km** je ometana centralnom oštom preprekom visine **20m**. Centralna oštra prepeka će se probiti na distanci od:

$$H_2 = h_2 - h_1 - (h_3 - h_1) \cdot \frac{d_2}{d_2 + d_3} = 50 - 30 - (20 - 30) \cdot \frac{5}{15} = 23,33 \text{ m}$$

$$v_2 = H_2 \cdot \sqrt{\frac{2}{\lambda} \cdot \left(\frac{1}{d_1} + \frac{1}{d_2} \right)} = 23,33 \cdot \sqrt{\frac{2}{0,5} \cdot \left(\frac{1}{5000} + \frac{1}{10000} \right)} = 0,81$$

$$A_{\text{difr2}} = 6,9 + 20 \cdot \log \left(\sqrt{(v_2 - 0,1)^2 + 1} + v_2 - 0,1 \right) = 6,9 + 5,7 = 12,6 \text{ dB}$$

Zadnje slabljenje je od centralne oštre prepeke ka prijemnoj anteni. Ova trasa je ometana desnom oštom preprekom. Ova oštra prepeka se probija na liniji pomola na razdaljini od:

$$H_3 = h_3 - h_2 \cdot \frac{d_4}{d_3 + d_4} = 20 - 50 \cdot \frac{4}{10+4} = 5,7 \text{ m}$$

$$D_1 = d_3$$

$$D_2 = d_4$$

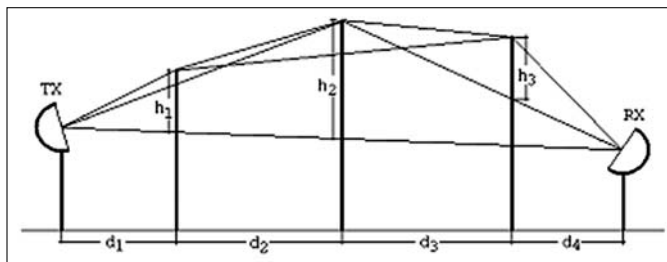
$$v_3 = H_3 \cdot \sqrt{\frac{2}{\lambda} \cdot \left(\frac{1}{d_1} + \frac{1}{d_2} \right)} = 5,7 \cdot \sqrt{\frac{2}{0,5} \cdot \left(\frac{1}{10000} + \frac{1}{4000} \right)} = 0,21$$

$$A_{\text{difr3}} = 6,9 + 20 \cdot \log \left(\sqrt{(v_3 - 0,1)^2 + 1} + v_3 - 0,1 \right) = 6,9 + 1,0 = 7,9 \text{ dB}$$

Ukupno slabljenje izosi: $A_{\text{dif}} = 6,3 + 12,6 + 7,9 = 26,8\text{dB}$

Treba imati u vidu da ce se to dodati predikciji za slabljenje u prostoru, koje ce pri distanci od **26km** i frekvenciji od **600MHz** iznositi **116,3dB**, dajući na taj način ukupno slabljenje na trasi **116,3+26,8=143,1dB**.

3. **Deygotov model proračuna** zasniva se na određivanju slabljenja dominantne prepreke. Ostala slabljenja se proračunavaju u odnosu na druge prepeke (videti primer), slika 5.17. Ukupno slabljenje jednako je zbiru svih difrakcionih slabljenja uvećano za slabljenje u slobodnom prostoru.



Slika 5.17. Deygotov model proračuna

Prva prepreka:

$$H = h_1 - h_2 \cdot \frac{d_1}{d_1 + d_2}; \quad D_1 = d_1, \quad D_2 = d_2$$

Druga prepreka:

$$H = h_2; \quad D_1 = d_1 + d_2, \quad D_2 = d_3 + d_4$$

Treća prepreka:

$$H = h_3 - h_2 \cdot \frac{d_4}{d_3 + d_4}; \quad D_1 = d_3, \quad D_2 = d_4$$

Primer:

Neka je frekvencija **600MHz** ($\lambda=5\text{m}$) i rastojanja kao na slici 5.16. Prvi korak je da se proračuna **Fresnel-Kirhofov** difrakcioni parametar **v** za sve prepeke posmatrajući svaki slučaj pojedinačno:

$$v_1 = h_1 \cdot \sqrt{\frac{2}{\lambda} \cdot \left(\frac{1}{d_1} + \frac{1}{d_2 + d_3 + d_4} \right)} = 30 \cdot \sqrt{\frac{2}{0,5} \cdot \left(\frac{1}{7000} + \frac{1}{19000} \right)} = 0,84$$

$$v_2 = h_2 \cdot \sqrt{\frac{2}{\lambda} \cdot \left(\frac{1}{d_1 + d_2} + \frac{1}{d_3 + d_4} \right)} = 50 \cdot \sqrt{\frac{2}{0,5} \cdot \left(\frac{1}{12000} + \frac{1}{14000} \right)} = 1,24$$

$$v_3 = h_3 \cdot \sqrt{\frac{2}{\lambda} \cdot \left(\frac{1}{d_1 + d_2 + d_3} + \frac{1}{d_4} \right)} = 20 \cdot \sqrt{\frac{2}{0,5} \cdot \left(\frac{1}{22000} + \frac{1}{4000} \right)} = 0,69$$

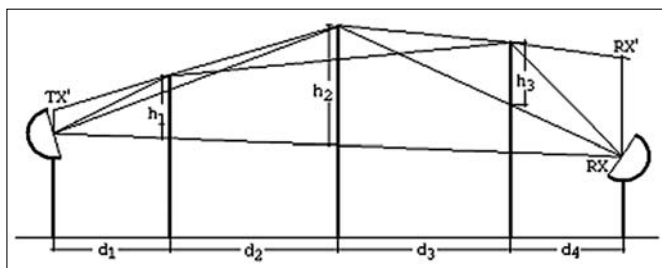
Vidi se da je centralna prepreka dominantna. Difrakciono slabljenje ove prepreke je:

$$\begin{aligned} A_{\text{dif}2} &= 6,9 + 20 \cdot \log \left(\sqrt{(v_2 - 0,1)^2 + 1} + v_2 - 0,1 \right) \\ &= 6,9 + 20 \cdot \log \left(\sqrt{(1,24 - 0,1)^2 + 1} + 1,24 - 0,1 \right) \\ &= 6,9 + 8,4 \\ &= 15,3\text{dB} \end{aligned}$$

Sledeća procedura je da se izračuna dodatno slabljenje između dominantne prepreke i predajne, s jedne, i prijemne antene s druge strane, respektivno. Ovi gubici su već izračunati po **Epstein-Petersonovoj** metodi (u prethodnom primeru). Difrakciono slabljenje na putu od leve do centralne prepreke iznosi **6,3dB**, a od centralne do desne **7,9dB**.

Sledi da je ukupno slabljenje:

4. **Giovanelijev metod proračuna**. Zasniva se na aproksimaciji prikazanoj na slici 5.18, sa virtuelnim visinama **RX'** i **TX'**. Iz najdominantnije prepreke (**h2**) povlase se linije prema najvisim prepekama u pravcu predajnika (**h1**) i prijemnika (**h2**) – slika 5.18. Na rastojanjima do **TX** i **RX** dobijaju se nove "virtuelne" visine. Glavno slabljenje se računa prema novim visinskim pozicijama predajnika **TX'** i prijemnika **RX'**. Potom se izračunava slabljenje trase za originalne visinske pozicije predajnika **TX** i glavne prepreke. Na kraju se računa slabljenje između glavne prepreke i aktuelne visine prijemnika **RX**. Ukupno slabljenje jednako je zbiru svih difrakcionih slabljenja uvećano za slabljenje u slobodnom prostoru.



Slika 5.18. Giovanelijev metod proračuna

Prva prepeka:

$$H = h_1 - h_2 \cdot \frac{d_1}{d_1 + d_2}; \quad D_1 = d_1, \quad D_2 = d_2$$

Druga prepreka:

$$H = h_1 - h_2 \cdot \frac{d_1}{d_1 + d_2}; \quad D_1 = d_1; \quad D_2 = d_2$$

gde su:

$$TX' = h_1 - (h_2 - h_1) \cdot \frac{d_1}{d_2}; \quad RX' = h_3 - (h_2 - h_3) \cdot \frac{d_4}{d_3}$$

Treća prepreka:

$$H = h_3 - h_2 \cdot \frac{d_4}{d_3 + d_4}; \quad D_1 = d_3, \quad D_2 = d_4$$

5.5. UTICAJ VEGETACIJE

Vegetacija ima uticaj na slabljenje u opsegu **300MHz-3GHz**. Ukoliko vrhovi stabala zadiru u trasu, uticaj šume na RR trasu može se okarakterisati sa dva parametra:

- procentom šume duž trase ($\eta[\%]$);
- procentualnom gustinom vegetacije ($\rho[\%]$), tj. merom broja stabala po kvadratnoj jedinici i njihove debljine.

Vertikalno i horizontalno polarizovan talas imaju različito slabljenje. Slabljenje trase [dB] usled uticaja šume je:

$$A(f, d) = A_0(f, d) \cdot \eta \cdot \rho$$

pri čemu je:

$$A_0(f,d)_H = -29,6 + 9,8 \cdot \log(f) + 45 \cdot \log(d) \cdot [\log(f) - 2] \quad (\text{horiz. polarizacija})$$

$$A_0(f,d)_V = -46 + 15,5 \cdot \log(f) + 45 \cdot \log(d) \cdot [\log(f) - 2] \quad (\text{vert. polarizacija})$$

gde su: f [MHz] frekvencija na kojoj link emituje
 d [km] dužina trase RR veze

Za dužine trase manje od 2km, slabljenje se izračuna za 2km, a potom dobijena vrednost u decibelima se pomnoži faktorom $0,5 \cdot d$. Za RR trase dužine iznad 20km, slabljenje se računa kao da je dužina 20km.

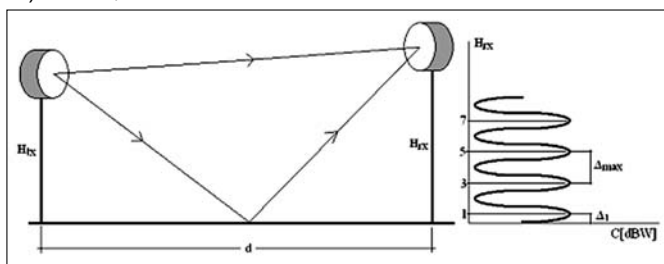
5.6. KONVERZIJA POLJA U SNAGU

Ako je nivo prijemnog polja E [dBμV/m] tada je snaga signala P_{RX} [dBmW] na frekvenciji f [MHz] antene s dobitkom G_{RX} [dBi]:

$$P_{RX} [dBm] = E [dBμV/m] - 20 \cdot \log[f [MHz]] - 77,2 + G_{RX} [dBi]$$

5.7. REFLEKSIJA EM TALASA OD TLA

Pojedine trase između kojih postoji ravan teren (na primer trasa Avala-Fruška Gora između kojih je Srem) podložne su uticaju reflektovanog signala, tako da se superponiranjem direktnog i reflektovanog talasa na mestu prijema dobijaju oblasti s maksimumom i minimumom signala – slika 5.19 (two-ray model).



Slika 5.19. Uticaj refleksije na mestu prijema (two-ray model)

Visinska razlika između dva uzastopna maksimuma Δ_{max} data je izrazom: $\Delta_{max} = \lambda \cdot d / 2 \cdot H_{tx}$, a prvi maksimum je na visini: $\Delta_1 = \lambda \cdot d / 4 \cdot H_{tx}$, a ostali: $\Delta_{i,max} = i \cdot (\lambda \cdot d / 2 \cdot H_{tx})$, pri čemu je i broj maksimuma, tj. $i = 1, 3, 5 \dots$

Razlika pređenih puteva ΔL reflektovanog i direktnog EM talasa je približno: $\Delta L \approx 2 \cdot (H_{tx} \cdot H_{rx} / d)$, a fazna razlika θ [rad], je za male vrednosti incidentnih uglova od nekoliko stepeni (što je gotovo uvek slučaj u praksi):

$$\Delta \theta = 2 \cdot \pi \cdot \Delta L / \lambda$$

Snaga nosioca C [dBW] na prijemu je:

$$C [dBW] = P_{tx} + G_{tx} - FSP + G_{rx} + 6 + 20 \cdot \log \left| \sin \left(\frac{2 \cdot \pi \cdot h_{tx} \cdot h_{rx}}{\lambda \cdot d} \right) \right|$$

gde je:

$$FSP = 20 \cdot \log(4 \cdot \pi \cdot d / \lambda)$$

P_{tx} [dBW]

G_{tx} [dB]

G_{rx} [dB]

h_{tx} [m]

h_{rx} [m]

d [m]

λ [m]

slabljenje u slobodnom prostoru
 snaga predajnika
 dobitak predajne antene
 dobitak prijemne antene
 visina predajne antene
 visina prijemne antene
 rastojanje predajnik-prijemnik
 talasna dužina

6. FEDING

Feding je pojava kraćeg ili dužeg slabljenja (pa čak i iščezavanja) ili izdizanja nivoa signala. Ukoliko je signal širokopoljan i manifestacija se odnosi na ceo spektar – to je ravan feding, a za slučaj da feding deluje samo na određeni deo spektra – samim tim je selektivni feding.

Prema dubini fedinga on može biti:

- *plitak* (reda 10–ak dB), i
- *dubok* (30–40dB).

Dugotrajni feding je uglavnom plitak, dok je kratkotrajni feding po pravilu dubok.

Prema načinu ispoljavanja on može biti:

- *brzi* je kratkotrajni (od nekoliko sekundi do nekoliko minuta) i dubok (30–40dB) i napada samo jednu deonicu, i
- *spori* je dugotrajni (od nekoliko sati do nekoliko dana) i plitak (reda 10–ak dB) i zauzima velika prostranstva.

Prema uzroku nastajanja feding može biti:

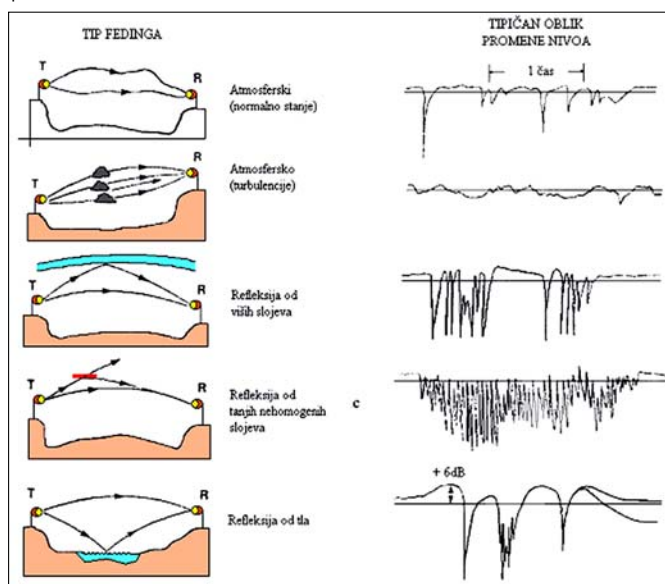
- *propagacijski* (spor) koji je posledica varijacije polja na putu prostiranja EM talasa usled promena u strukturi atmosfere;
- *interferencijski* (dubok) kada se na mestu prijema javlja više reflektovanih talasa, i
- *apsorpcijski* (spor) koji se javlja usled pojave kiše, magle, snega i dr. Interferencijski i apsorpcijski feding se ne javljaju istovremeno.

Prema dejstvu na frekvencijski opseg feding može biti:

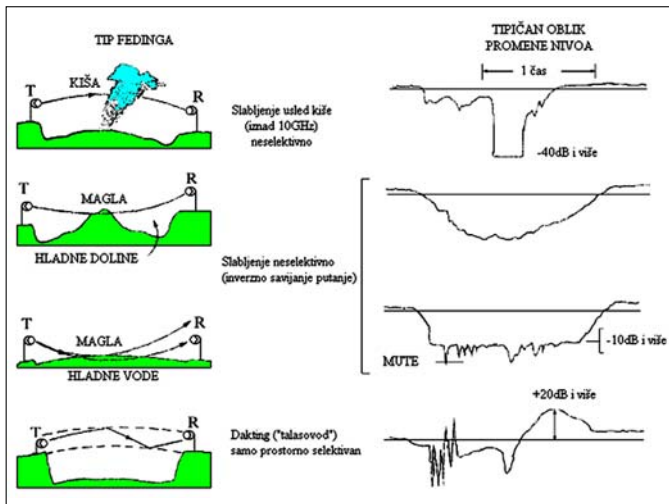
- *ravan* (varijacija 1–2dB, u uskopojasnom kanalu do 2MHz)
- *selektivni* (dubina fedinga 20–30dB, postoji izražena frekvencijska zavisnost unutar kanala koji je širine bar 30–40 MHz).

Samo je interferencijski feding selektivan.

Uzroci nastanka selektivnog i neselektivnog fedinga i njegovi tipični talasni oblici prikazani su na slikama 6.1 i 6.2 (repektivno).



Slika 6.1. Uzroci nastanka selektivnog fedinga, tipične putanje EM talasa i njihovi uobičajeni talasni oblici

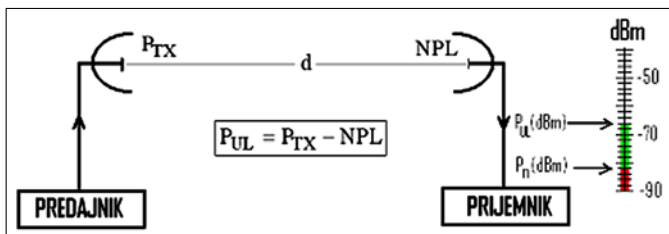


Slika 6.2. Uzroci nastanka neselektivnog fedinga i njegovi tipični talasni oblici

6.1. NIVO SIGNALA NA ULAZU PRIJEMNIKA BEZ FEDINGA

Nivo RF signala na ulazu u prijemnik bez fedinga P_{UL} [dBm], predstavlja razliku izlazne snage predajnika i slabljenja između predajnika i prijemnika, odnosno – slika 6.3.

$$P_{UL} = P_{TX} - NPL$$



Slika 6.3. Nivo RF signala na ulazu u prijemnik bez fedinga

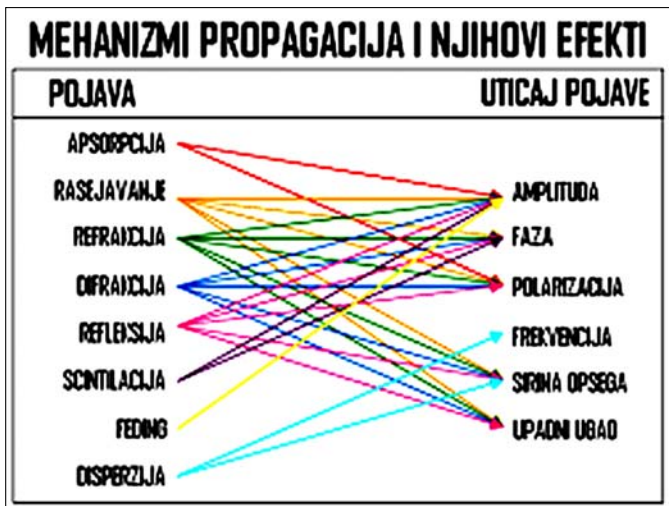
6.2. KVALITET RADIO RELEJNE VEZE

Kvalitet veze koji treba ostvariti na nekoj radio-relejnjoj deonici, određen je snagom predajnika P_{TX} (dBm), osetljivošću prijemnika S_{RX} (dB) za zahtevani kvalitet signala koji treba preneti pri ukupnom slabljenju trase S_{tot} (dB) tj. NPL (dB). Kvalitet se iskazuje **rezervom prijemnog signala** F (dB) do narušavanja od pojave fedinga, koji je uvek u većoj ili manjoj meri prisutan na trasi.

U realnom telekomunikacionom sistemu, uvek postoje greške, jer postoji razlika između predatih i primljenih bita, odnosno, između predajne i prijemne sekvence. Kvalitet prenosa meri se stepenom greške po bitu **Bit Error Rate (BER)**, koji predstavlja odnos pogrešno primljenih i ukupno primljenih bita tokom nekog vremenskog intervala. Ovaj interval naziva se vreme integracije.

6.3. MEHANIZMI PROPAGACIJA I NJIHOVI UTICAJI

Zračenjem EM talasa u prostor, dolazi do različitih načina efekata prostiranja – na slici 6.2. prikazane u levoj koloni. Svaki od njih ima uticaj na određenu električnu veličinu (u desnoj koloni) i oni su šematski prikazani usmerenim obojen-



Slika 6.4. Pojave pri prostiranju EM talasa i uticaji u RR vezama

im linijama – slika 6.4.

6.4. REZERVA RAVNOG FEDINGA (SISTEMSKA MARGINA) (FLAT or THERMAL FADE MARGIN)

Osetljivost prijemnika je bitan podatak za proračun kvaliteta veze. Ukoliko nije poznat fabrički podatak, tada se ona može odrediti analitički. Osetljivost je zavisna od bitskog protoka R [Mbit/s] i širine kanala prijemnika B_T [MHz], faktora šuma prijemnika NF [dB] i modulacione šeme koja se koristi za prenos, što u krajnjoj liniji vodi potrebnoj energiji po bitu (E_b/N_0) [dB] za određenu vrednost bitske greške – najčešće za $BER=10^{-6}$ ili $BER=10^{-3}$.

Postupak je sledeći:

$$N = 10 \cdot \log(k \cdot T \cdot B) = 10 \cdot \log(1,38 \cdot 10^{-23} \cdot T \cdot B)$$

1. Odredi se snaga termičkog (Johnson) šuma N [dBm]:
gde je:

$$k = 1,38 \cdot 10^{-23} [J/^{\circ}K]$$

$$T [J/^{\circ}K]$$

$$B_T [Hz]$$

Boltzmanova konstanta
sobna temperatura
potrebna širina opsega za datu modulacionu šemu (videti tabelu)

MODULACIONA ŠEMA	TIPIČNA ŠIRINA OPSEGA (puta BITSKI PROTOK)
QPSK, DQPSK	1x
MSK	1,5x
BPSK, DBPSK, OFSK	2x
m-QAM	

2. Odredi se prag prijema prijemnika Rec_{NF} [dB] (Receiver Noise Floor);

$$Rec_{NF} = N + NF$$

gde je NF [dB] faktor šuma prijemnika.

3. Za datu modulacionu šemu, očita se odnos (E_b/N_0) [dB] sa jedne od odgovarajućih slika:

– nastaviće se –

ДИПОЛ АНТЕНЕ

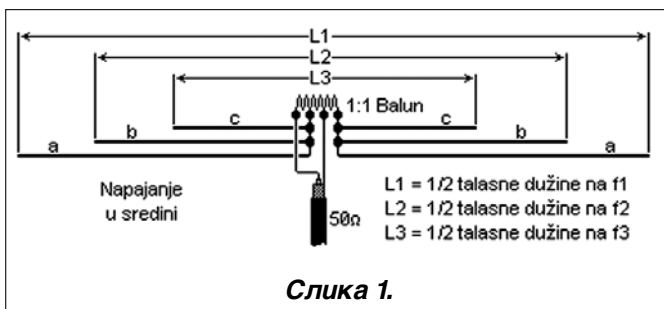


Harry Lythall
SMØVPO

Дипол антена је можда најједноставнија и најлакша када је у питању подизање антена, али је SMØVPO ипак видео и инсталације код којих су биле начињене основне грешке. Зато овде ево неких референтних података, упутстава и идеја које би могле да вам помогну.

Аутору QRP значи емитовање и успостављање контаката са другим станицама користећи разумну снагу. Са типично мање од десет вати на располагању од битне је важности да се обезбеди да антенски систем не расипа енергију улудо.

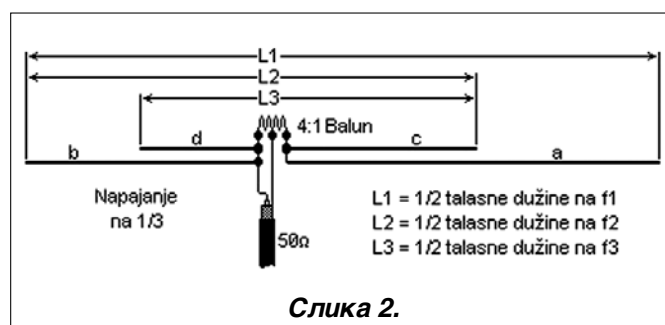
Најпре, антена мора да буде отсечена на праву дужину и прилагођена на предајник.



Балун који је приказан на слици 1. потребан је да би се симетрична (балансирана) антена прилагодила на несиметричан напојни вод. Типично је потребно да се спол од **5+5+5** завојака дебеле лаковане жице намота на феритни прстен (торус), после чега се ова три намотаја вежу на ред, односно почетак другог везује се за крај првог, а почетак трећег за крај другог. Ови спојеви користе се као изводи (слика 1). Елементи антене **L1**, **L2** и **L3** намењени су да омогуће резонанцију на три различита опсега. **L1 (a+a)**, **L2 (b+b)** и **L3 (c+c)** се израчунавају према:

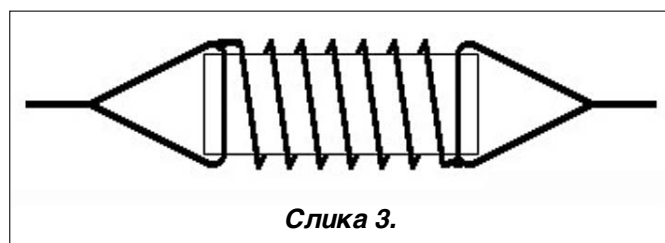
$$\frac{150}{\text{Frekvencija [MHz]}} \text{ (metara)}$$

Поставите онолико дипола колико вам је потребно за опсега на којима желите да радите. Наравно да постоји граница, али се ради о практичној граници. Можете да смањите количину жице која вам је потребна за антену за више опсега примењујући напојну тачку "изван средине" и балун са трансформацијом 4:1.



Опсеги у овом случају морају да буду поучестаности сваки двоструко виши од претходног. На пример, ако је **a=60m** и **b=30m** тада ће **a+b** да резонира на око **1,8MHz**. Ако је **c=15m** тада ће **b+c** да резонира на **3,5 MHz**. Ако је **d=7m** тада ће **c+d** да резонира на око **7MHz**. Ова техника смањује количину жице коју морате да купите.

Да смањите физичку дужину дипола помоћиће Вам такође калем (индуктивитет) убачен у један од проводника антене близу напојне тачке, слика 3.



Кратак комад пластичне водоводне цеви идеалан је као тело калема за лаке антене начињене од тање жице, а за антене начињене од дебље жице аутор "краде" неке пластичне шипке носача корпи за хлеб у локалној самопослузи.

QRP антена мора да има што је могуће већу ефикасност (мање губитке) па зато употребите што дебљу жицу. На крајевима антене ставите изолаторе. Импеданса на крајевима резонантног дипола је ВРЛО висока тако да антену не можете само да вежете око дрвета или нечег другог. Велика дугмад за капуте могу да представљају добре изолаторе за лакше антене, али ставите их више од једног на свакој страни.

На крају, није неопходно да се антена прави за више опсега, него се њени елементи могу да димензионишу за нпр. **3,5MHz**, **3,6MHz**, **3,7MHz** и **3,8MHz** па ће тако димензионисана антена давати добре резултате у целокупном 80m опсегу.

То је све што сам у овом моменту имао да кажем о дипол антенама - на крају поручује аутор чланка SMØVPO и жели свима добру забаву.

Приредио: **Живојша Николић**, YU1JJ

СВ ФИЛТАР

ГРАДЊА

Повећавање раздвајања сигнала може лако да се постигне, јер се, користећи активне компоненте у нискофреквентном опсегу, могу да граде селективни филтри. Овакав филтар описао је DL7HG у броју 7. из 2005. године Часописа "Funkamateur".

Потребно је да се има на уму да ови филтри не замењују MF филтре који у стварности одређују селективност суперхетеродинског пријемника, него се само додају уређају како би се сузио њихов аудио пропусни опсег [1].

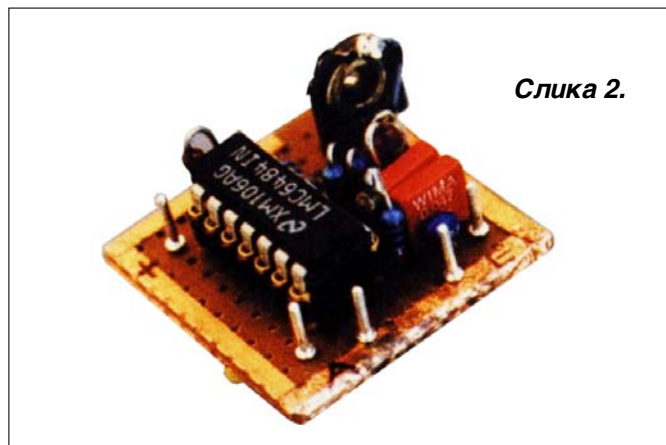
Шема оваквог филтра може да се реализује користећи четвороструки операциони појачавач TL074 или сличан. Са RP1 се изабара учестаност максимума. Овај филтар може да се прорачуна и за друге учестаности и појачавача [2], а има ту добру особину што се учестаност максимума пропусне карактеристике може да подешава једним јединим променљивим отпорником, а да се истовремено тиме не утиче на појачање и ширину пропусног опсега филтра. Друга позитивна ствар

је да овај филтар "не звони", јер је далеко од самопобуђивања. Ширина пропусног опсега на -6dB износи свега 250Hz, а појачање је 1dB.

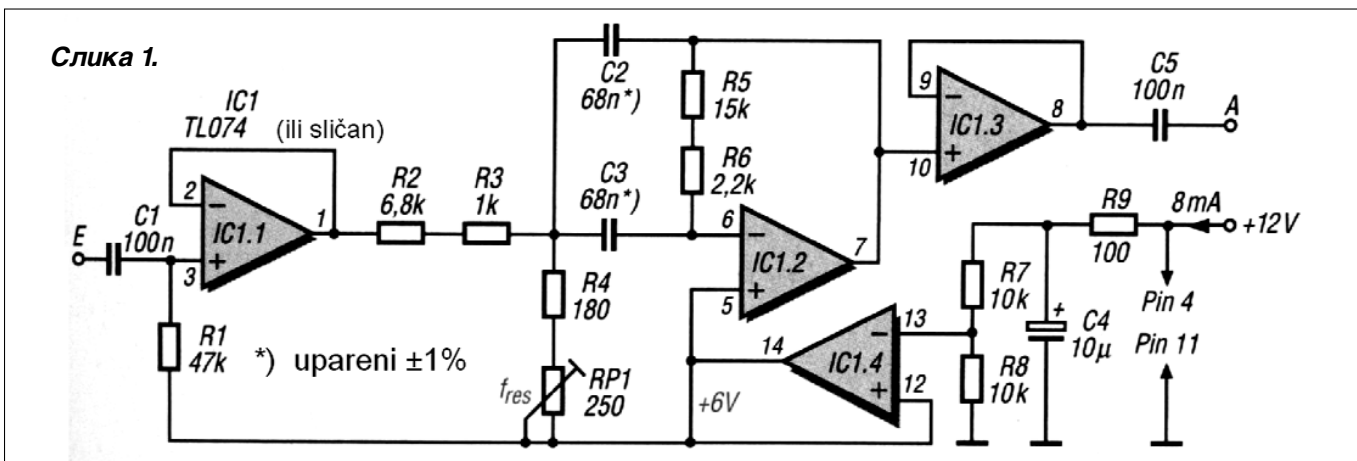
Литература:

[1] Brumm, P., DL7HG: Telegrafie-Filter mit nur einem Quarz. FUNKAMATEUR 53 (2004) Н. 12, стр. 1146-1147

[2] Tietze, U.; Schenk, C.: Bandpass mit Merfachgegenkopplung. Halbleiterschaltungstechnik, Springer-Verlag, Berlin 1986, стр. 419



Слика 2.



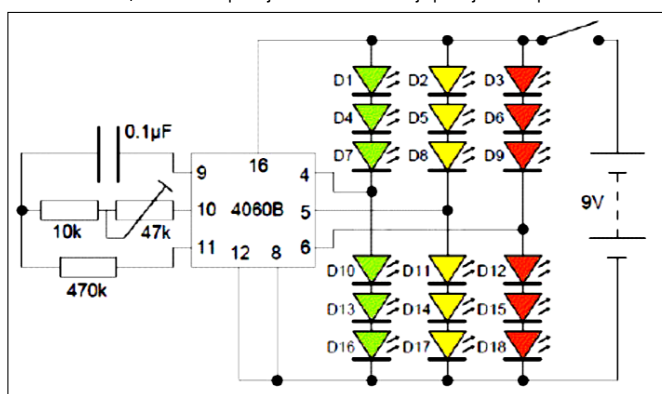
Слика 1.

ZA MLADE KONSTRUKTORE (8)

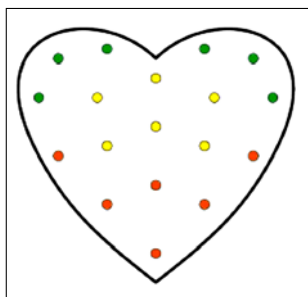
D. Marković
YU1AX

TRO-BLINKER SA LE DIODAMA

Kolo na slici 1. se sastoji iz 18 LE dioda, aranžiranih u tri boje od po 6, koje se uključuju i isključuju u različitom ritmu. Naravno, LE diode mogu biti sve iste boje, ali je efekat bolji i uočljiviji. Osnovu sklopa čini integrisano kolo **4060B** koje predstavlja brojač i oscilator u isto vreme. Trimer potencio-metrom **47k Ω** vezanog na nožicu **10**, podešava se učestanost oscilovanja čime je definisana frekvencija flešovanja LE dioda. Najbrže će blinkati LE diode spojene na nožicu "5" integrisanog kola **4060B**, nešto sporije na "4" a najsporije na pinu "6".



Slika 1. Šema flešera

Slika 2. Aranžman
rasporeda LE dioda

Aranžman rasporeda diode prepušten je mašti konstruktora. Jedan od načina dat je na slici 2. u vidu srca, sa razmeštajem LE dioda datim po bojama.

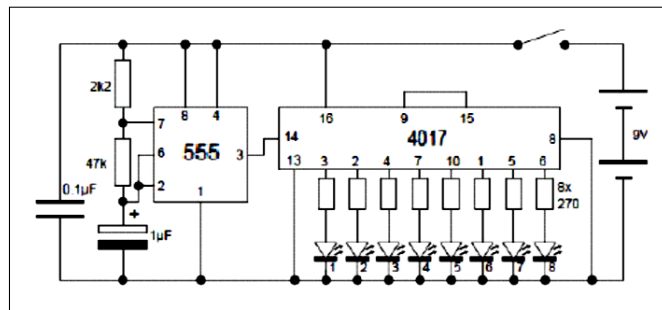
Jako je važno da napon napajanja ne pređe vrednost od 9V, u protivnom može doći do oštećenja LE dioda. Zato je najbolje koristiti baterijsko napajanje 9V.

FLEŠER SA LE DIODAMA

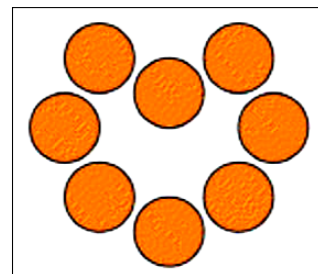
Bliži se Nova godina, a to je dan kada možete svojoj dražoj osobi demonstrirati svoju privrženost konstrukcijom prikazanom na slici 3. Ona će biti izražajna ukoliko LE diode razmestite u obliku prikazanom na slici 4. (srce). Sastoji se iz dva glavna dela – tajmera **555** i kauntera (brojača) **4017** tipa 1 od 10 koji napaja diode. Kolo **555** je astabilni (samooscilujuć) multivibrator koje daje takt impuls za **4017** kaunter. Brojač poseduje 10 izlaza od kojih svaki postaje logički "visok" kada dobije takt impuls, i LE diode postaje provodna (tj. svetli).

Frekvencija oscilovanja određena je elementima u okviru kola 555, i u tu svrhu, umesto fiksne vrednosti **47k Ω** , može se upotrebiti trimer otpornik iste vrednosti.

Osam otpornika vrednosti **270 Ω** su zaštitni otpornici za LE diode, koji omogućavaju da svaka od LE dioda u provodnom stanju ima napon od najviše **2V**.

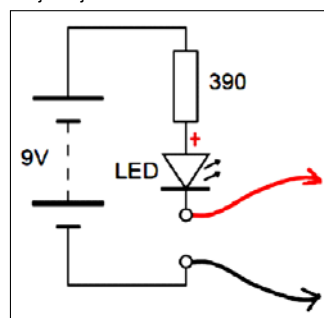


Slika 3. Flešer sa LE diodama

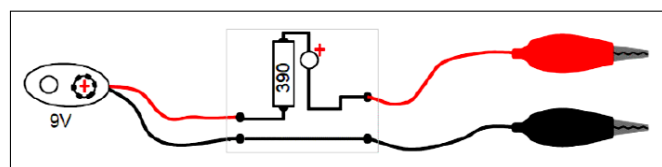
Slika 4.
Mogući aranžman
LE dioda

ISPITIVAČ SPOJA

Ako se ne raspolaže ommetrom, za utvrđivanje spoja (na primer kabla), može poslužiti i sklop prikazan na slici 5. Spoj je toliko jednostavan da se opis može svesti na to da će LE dioda svetleti kada između priključaka postoji kratak spoj. Poželjno je da LE dioda bude crvene boje.

Slika 5.
Ispitivač spoja

Kompletan sklop (otpornik i LE dioda) se može smestiti u minijaturnu kutiju ili olovku – slika 6.

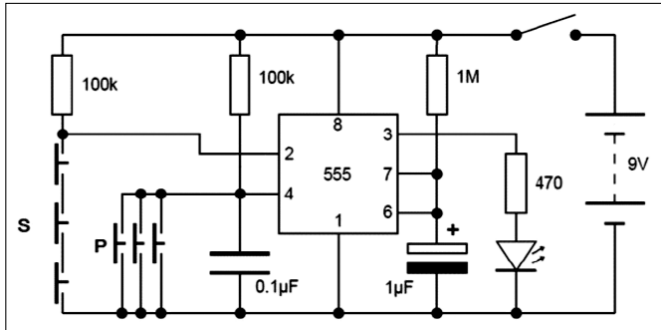


Slika 6. Izgled ispitivača

KODIRANI SKLOP ZA UKLJUČENJE/ISKLJUČENJE

Sklop prikazan na slici 7. sadrži 6 (može i više) tastera. Za uključenje (u datom slučaju da bi LE diode svetlela) neophodno je pritisnuti sve tastere u seriji (označenih sa "S"), ali se

pri tom ne smeju pritisnuti paralelni tasteri ("P"). Pritiskom na jedan od bilo kojih "P" tastera, sklop ostaje isključen. Zato je neophodno da svi tasteri budu iste boje, a raspored "izmešan" kako bi nepozvano lice bilo sprečeno da pogodi ispravnu kombinaciju. Preporučuje se više tastera u serijskoj grani i još više u paralelnoj, čime se verovatnoća pogađanja ispravne kombinacije smanjuje, a pogrešne uvećava. Pri ispravnom otključavanju, počeeće da svetli LE dioda nakon jedne sekunde.

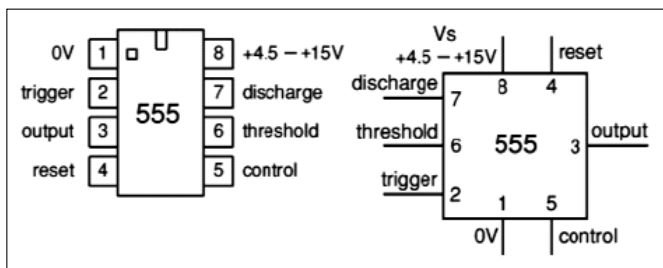


Slika 7. Kodirani sklop

Namena prikazanog sklopa je da ukaže na princip koji se koristi (u datom slučaju s LE diodom), a može se uz neznatne modifikacije na izlazu kola 555 (nožica 3) dodavanjem osetljivog relea upotrebiti na primer, kod elektronske brave.

MALE TAJNE KOLA 555

Integrirano kolo 555 je vrlo popularno u amaterskoj praksi. Njegov izgled i predstava dat je na slici 8.

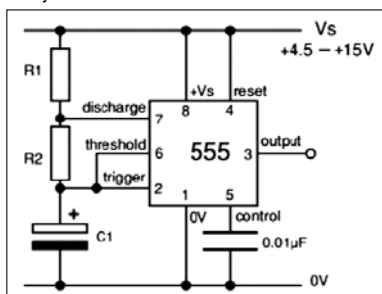


Slika 8. Raspored nožica i predstava integrisanog kola 555

Vidimo da su nožice "1" i "8" predviđene za napajanje, koje mogu biti u rasponu od 4,5V do 15V. Pri tom se pozitivni pol veže za nožicu "8" a negativni (potencijal 0V) na "1".

Trigerovanje (trigger) tj. **okidanje** je na nožici "2", postavljanje praga (threshold) pri kojem će doći do promene stanja pri trigerovanju je na pinu "3", a na nožici "7" je pražnjenje kondenzatora (discharge). Nožica "5" je za eventualnu kontrolu (control) i gotovo se i ne koristi, tj. slobodna je, dok se resetovanje, tj. vraćanje na početno stanje (reset) obavlja preko nožice "4". Preostala nožica ("3") je izlaz (output).

– Tipična šema povezivanja data je na slici 9. Ona predstavlja astabilni multivibrator, koji se javlja u niz aplikacija, tako da je možemo smatrati osnovnom.



Slika 9.

Osnovna šema primene integrisanog kola 555 (astabilni multivibrator)

On na svom izlazu daje povorku impulsa (logičkih jedinica) čije je trajanje T_1 i praznina (logičkih nula) trajanja T_0 . Period trajanja jednog ciklusa T jednak je zbiru oba vremena, iznosi:

$$T = 0,7 \cdot (R_1 + 2 \cdot R_2) \cdot C_1$$

a učestanost oscilovanja jednaka je recipročnoj vrednosti perioda ciklusa, tj:

$$f = 1,4 / (R_1 + 2 \cdot R_2) \cdot C_1$$

gde je kapacitivnost izražena u faradima (F), otpornost u omima (Ω), vreme u sekundama (s) i učestanost u hercima (Hz).

$$T = 0,7 \cdot (R_1 + R_2) \cdot C_1$$

Trajanje logičke jedinice (impulsa) je:

$$T_1 = 0,7 \cdot (R_1 + R_2) \cdot C_1$$

a trajanje logičke nule je:

$$T_0 = 0,7 \cdot R_2 \cdot C_1$$

U mnoštvu primena zahteva se da vreme trajanja logičke jedinice i nule bude jednako. Da bi se to postiglo, neophodno je da otpornost R_2 bude mnogo veća od R_1 tj. $R_2 \gg R_1$, a to u praksi znači bar 10 puta veća.

Orijentacioni izbor vrednosti otpornosti R_1 i kapacitivnosti C_1 vrši se u skladu s željenom učestanošću, na osnovu tabele 1, a otpornosti R_2 prema izrazu:

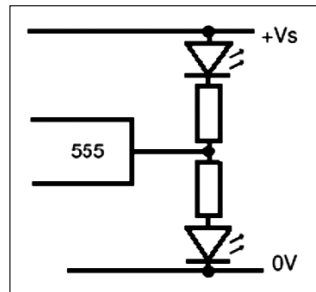
$$R_2 = 0,7 / f \cdot C_1$$

	$R_1=1K$	$R_1=10K$	$R_1=100K$
$R_2=10K$	68kHz	6,8kHz	680Hz
$R_2=100K$	6,8kHz	680Hz	68Hz
$R_2=1M$	680kHz	68Hz	6,8Hz
1nF	68Hz	6,8Hz	0,68Hz
10nF	6,8Hz	0,68Hz	0,068Hz

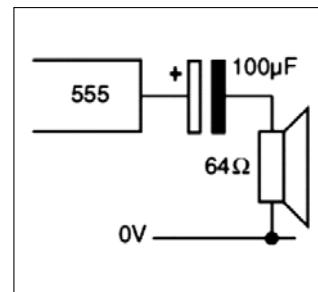
Tabela 1. Izbor orijentacionih vrednosti elemenata u skladu s željenom frekvencijom

Za primene s LE diodom treba odabrati frekvencije od nekoliko Hz, dok za indicaciju putem zvučnika (ili piezo) opseg frekvencija treba da je u audio opsegu. Optimalan izbor je 500Hz do 2kHz.

– Ukoliko se želi multivibrator na čijem je izlazu LED (LE dioda), tada postoje dva načina vezivanja, zavisno od toga da li treba da svetli kada je izlaz na niskom ili visokom nivou. U prvom slučaju, slika 10, LED će svetleti ako je vezan između izlaza i pozitivnog pola napajanja, a u drugom, ako je između izlaza (nožica "3") i mase (0V).



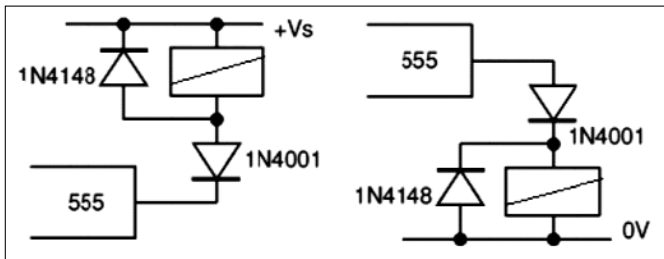
Slika 10. Načini vezivanja LE dioda



Slika 11. Priklučenje zvučnika

– Ako se želi zvučna indicacija, tada se na izlaz priključuje zvučnik impedance (na 1kHz) od najmanje 64 Ω , slika 11. Elektrolitski kondenzator (100 μ F) sprečava prolazak jednosmerne komponente u zvučnik.

– Ako potrebe nameću da se u kolo postavi rele, umesto LE diode, tada opet zavisno od toga da li će rele biti aktivirano kada je izlaz kola **555** nizak, ili visok, tada se to može učiniti primenom dodatka datog na slikama 12. (levo: izlaz nizak, rele aktivirano, desno: izlaz visok, rele aktivirano). Pri tom treba imati u vidu da je maksimalna vrednost koju može da integrisano kolo **555** najviše **200mA**, tako da rele ne sme da optereti sklop višom vrednošću struje.



Slika 12. Načini vezivanja relea

Da bi se sprečila pojava prenapona na releu prilikom deaktiviranja, mora se paralelno vezati dioda u suprotnom smeru (**1N4148**). Takođe, serijski s releom se pridodaje još jedna diode koja sprečava tzv. *glitch*-ove da se vrata na izlaz integrisanog kola.

– Koeficijent ispunjenosti (*duty cycle*) je definisan izrazom:
Ispunjenos $t = T_1 / (T_1 + T_0)$

ili na osnovu ranijih izraza:

$$\text{Ispunjenos } t = (R_1 + R_2) / (R_1 + 2 \cdot R_2)$$

Tipično je za standardnu konfiguraciju da je T_1 veće od T_0 , tako da je ispunjenost manja od **0,5 (50%)**. Ako se paralelno otpornosti R_2 veže dioda, kao prema slici 13, tada je ispunjenost jednaka:

$$\text{Ispunjenos } t = R_1 / (R_1 + R_2)$$

pri čemu je apstrahovano **0,7V** na diodi.

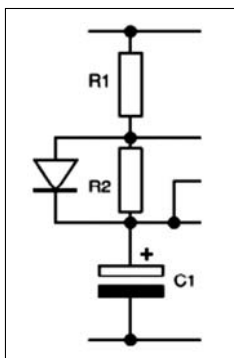
Trajanje impulsa je:

$$T_1 = 0,7 \cdot R_1 \cdot C_1$$

a trajanje logičke nule je:

$$T_0 = 0,7 \cdot R_2 \cdot C_1$$

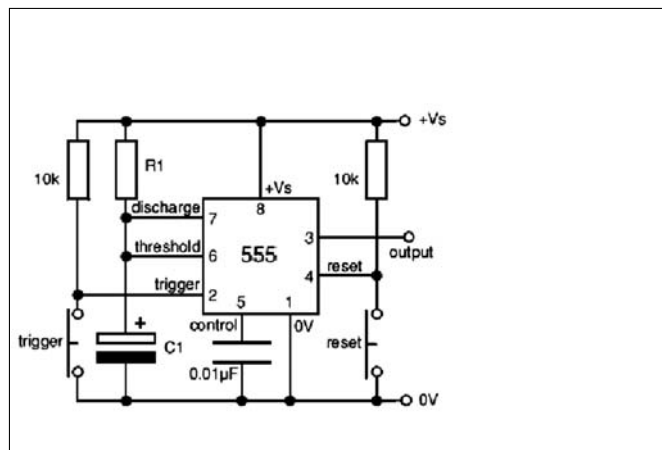
U slučaju T_1 u izrazu ne figurira R_2 jer je dioda pozitivno polarisana, pa prespaja otpornost.



Slika 13. Uticaj diode na ispunjenost impulsa

– **Monostabilni multivibrator** daje jedan impuls na izlazu uvek kada se ulaz trigeruje ("okine"). Naziva se monostabilni zato što poseduje samo jedno stabilno stanje na izlazu – stanje logičke nule. Stanje logičke jedinice (visoki nivo) je privremeno i dešava se samo nakon trigerovanja. Po isteku tra-

janja visokog nivoa, stanje se na izlazu vraća u stanje logičke nule. Tipična šema monostabilnog multivibratora, koji predstavlja modifikaciju astabilnog sa slike 9, data je na slici 14.



Slika 14. Monostabilni multivibrator sa 555

Period trajanja predstavlja vreme trajanja visokog nivoa i on iznosi:

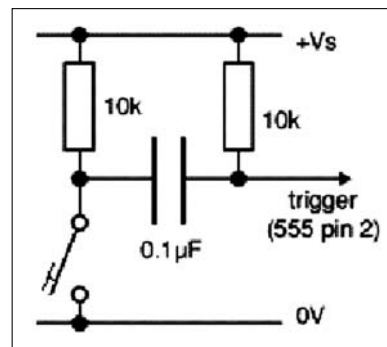
$$T_1 = 1,1 \cdot R_1 \cdot C_1$$

gde je kapacitivnost izražena u faradima (F), otpornost u omima (Ω), vreme u sekundama (s) i učestanost u hercima (Hz). Trigerovanje se obavlja ručno, pritiskom na taster "trigger", dok se po potrebi resetovanje vrši putem taster "reset", tako što se visok potencijal izvora napajanja koji postoji na ovim priključcima dovodi na vrednost nula (na masu). Praksa pokazuje da je period trajanja visokog nivoa najviše do 10 minuta nakon "okidanja" i to treba imati u vidu prilikom konstrukcija tajmera.

Za izbor komponenata treba početi od elektrolitskog kondenzatora (C_1) $1\mu\text{F}$ – $10\mu\text{F}$, a potom otpornost (R_1) $1\text{k}\Omega$ – $1\text{M}\Omega$. Potom odrediti period trajanja. Ako je veći od željenog smanjiti otpornost ili kapacitivnost onoliko puta koliko je trajanje veće (i obrnuto). Treba voditi računa da elektrolitski kondenzatori mogu imati toleranciju kapaciteta i do $\pm 20\%$, a otpornici $\pm 10\%$, što može dovesti da proračun iako dobar daje pogrešan rezultat.

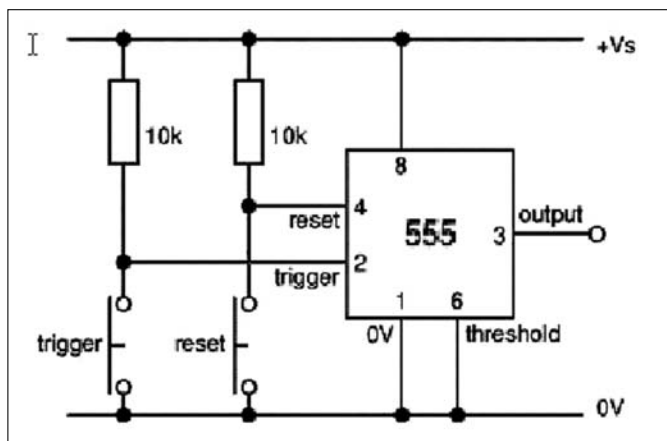
– Trigerovanje može biti obavljeno i na način prikazan na slici 15. (tzv. okidanje ivicom). Nagli pad ulaznog signala kod prethodne varijante (slika 14) može dovesti do "lažnog" trigerovanja.

Dovođenjem triger signala preko kondenzatora vrednosti 10nF ili 1nF , kondenzator apsorbira nagle promene ulaznog signala i istovremeno blokira jednosmerni.



Slika 15. Okidanje ivicom

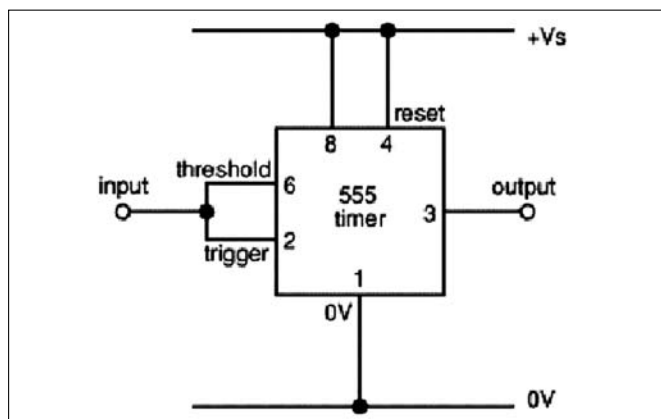
– Bistabilni multivibrator ili flip-flop dobija se tako što se u kolu sa slike 14. eliminiše elektrolitski kondenzator (C1) i umesto njega uvezuje taster (slika 16).



Slika 16. Bistabilni multivibrator s 555

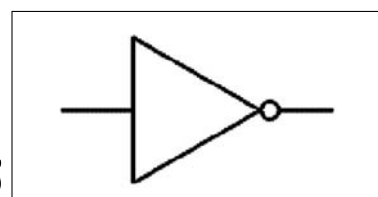
Jednom dovedeno u određeno stanje, izlaz flip-flopa ostaje u njemu do trigerovanja, odnosno resetovanja. Visoko stanje na izlazu flip-flopa biće **onda kada je potencijal nožice "2" niži od 30% napona napajanja (Vs) ili spajanjem triger tastera na masu. Izlaz će biti na niskom logičkom nivou ako je potencijal nožice "4" manji od 0,7V (ili spajanjem reset tastera na masu).** Primetimo da se nožice "5" i "7" ne koriste (slobodne).

– Kako bi se iz kola na slici 16. mogao dobiti invertujući razdvojni stepen, tj. bafer? Jednostavno, uklanjanjem svih pasivnih komponenti i povezivanjem prikazanim na slici 17. Bafer je kolo koje poseduje visoku ulaznu impedansu (reda $M\Omega$) tako da je ulazna struja nekoliko μA , dok vrednost struje na izlazu može biti do **200mA**, što znači da je izlazna impedansa relativno mala. U praksi to znači da LDR otpornik svojim izlazom pobuđuje ulaz 555.



Slika 17. Šmitov trigger

Kolo sa slike 17. funkcionalno predstavlja i logičko NE (NOT) kolo čiji je simbol dat na slici 18.



Slika 18.
Logičko NE kolo (simbol)

Kolo je logičko NE, zato što se stanje na ulazu manifestuje suprotnim na izlazu. Ako je ulazni nivo manji od **33%** napona napajanja, na izlazu se dobijavisoki nivo od **100%** napona napajanja. Ukoliko je napon na ulazu iznad **66%**, tada je izlaz na nivou **0V**.

Međutim, pri vrednostima ulaznog nivoa između ovih granica, flip-flop ostaje u zatečenom stanju, a raspon između ovih vrednosti naziva se histerezis, pa je s toga kolo sa slike 17. ujedno i Šmitov trigger.

Goran Grubišić, 9A6C

SIMETRIRANJE NAPAJANJA YAGI ANTENA

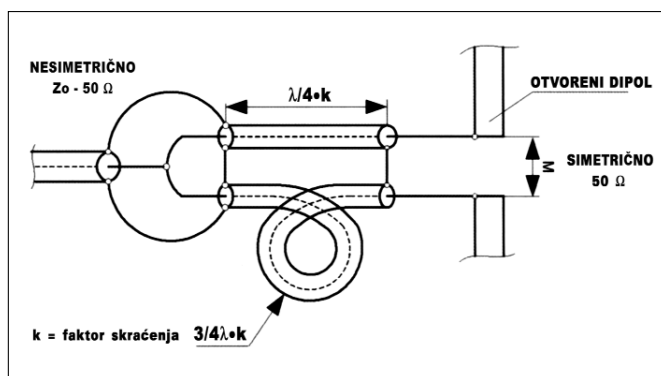
ANTENA

Uobičajena je praksa da se kod optimiziranja yagi antena kalkulše sa otvorenim dipolom i impedansom od 50Ω oma u tački napajanja antene. Kako je dipol simetričan, a koaksijalni kabl nesimetričan, u takvom sistemu napajanja dolazi do izvesne deformacije dijagrama zračenja. Pri tome maksimum zračenja odstupa od ose antene i, u određenim situacijama, gde se traži vrlo precizno usmeravanje antene, može zavarati operatora (primer u EME radu). Da bi se to izbeglo koristimo jednostavno napajanje. Lakše ga je primeniti na VHF opsežima jer je na nižim frekvencijama dužina koaksijalnog kabla nepraktično velika i povećava težinu antene.

PRAKTIČNA REALIZACIJA

Poželjno je koristiti što kvalitetniji koaksijalni kabl malih gubitaka, poznatog faktora skraćivanja i po mogućnosti dvostrukog opleta! Kraći deo kabla mora obavezno biti ispružen, a duži se, zavisno od prečnika i savitljivosti, može namotati u jedan do tri zavoja prema datoj slici.

Prilagodne deonice kabla moraju se spajati na zračeci deo pod pravim uglom. Dobar SWR kod napajanja otvorenog dipola koaksijalnim kablom bez simetriranja može lako zavarati graditelja, jer se zna dogoditi da smer zračenja antene odstupa i do dvadeset stepeni u odnosu na osu antene!



PROGRAM YUFF "SRBIJA FLORA FAUNA"



Zahvaljujući specifičnom geografskom položaju, u Srbiji postoji veliki broj različitih biljnih i životinjskih vrsta. U Srbiji ima nekoliko biogeografskih regija sa karakterističnim ekološkim, klimatskim i geomorfološkim uslovima.

U Srbiji postoji 215 vrsta biljki i 429 vrste životinja, koje su, kao prirodne retkosti, stavljene pod najstroži stepen zaštite države. Među ugroženim životinjama su 273 vrste ptica i 66 vrsti sisara. Zaštićena je i 41 vrsta beskičmenjaka, 34 vrste insekata i 15 vrsti riba. Među zaštićenim životinjama su pojedine vrste pelikana, roda, beloglavi sup, rečni rak, bubamara, žabe, belouške, šarke ...

Među zaštićenim biljkama su: Pančićeva omorika, molika, beli i žuti lokvanj, banatski i kosovski božur, đerdapska i šarplaninska lala, idiroi i brojne vrste orhideja. Sve ove vrste su vezane za njihova karakteristična staništa koja su u veikoj meri ugrožena i kao takve ih treba sačuvati.

Pridružujući se naporima institucija i građana Srbije u očuvanju i promociji zaštićenih prirodnih dobara radio-amateri Srbije, članovi YUFF Grupe, pokrenuli su radio-amaterski Program "Srbija Flora Fauna" (YUFF), sa namerom da kroz promotivne radio-amaterske aktivnosti iz zaštićenih područja, podstaknu domaće radio-amaterne, kao i one širom sveta, na podizanje svesti o potrebi očuvanja zaštićenih prirodnih dobara, posebno onih ugroženih.

Kao priznanje za promotivne radio-amaterske aktivnosti, Program YUFF je ustanovio Diplomu "Serbia Flora Fauna Award", koja je namenjena onima koji učestvuju u YUFF programu.

Tokom radio-amaterskih aktivnosti iz zaštićenih područja u sklopu YUFF programa, učesnici se obavezuju da će poštovati uslove o zaštiti prirode, kao i posebne uslove koje pred njih stave ustanove u čijim su nadležnostima konkretna zaštićena područja.

YUFF AKTIVATORI

WFF (Svetska Flora i Fauna) je skraćenica za međunarodni radio-amaterski program ekološko-obrazovnog karaktera i delovanja u cilju zaštite i očuvanja prirode, kojim se želi svetskoj zajednici ukazati na probleme zaštićenih područja kako bi im se pružila praktična i održiva pomoć, podstakao osećaj ponosa stanovnika zemlje za svetsku prirodnu i kulturnu baštinu, kroz posete nacionalnim parkovima i prirodnim rezervatima te uspostavljanjem radio-veza sa radio-amaterima posetiocima zaštićenih prirodnih područja – izvor: <http://www.wff44.com/en/rules/>

"Aktivatori" su radio-amaterski operatori koji sa radio-stanicom rade iz zaštićenih prirodnih područja.

1. "Aktivatori" koji žele učestvovati u YUFF programu, odnosno, učestvovati u njegovom programu diploma, trebaju predložiti posebne dokaze o svojoj aktivnosti:

– Dokazati da je održao najmanje **100** radio-veza iz pojedinog YUFF područja. Pripadajući log u ADIF formatu obavezno poslati YUFF menadžeru na Internet adresu:

yt7ty@nadlanu.com

– Predložiti dokaze o radu iz konkretne YUFF lokacije za koju se traži priznanje o aktivnosti (fotografije, ulaznice u Park, pogodan snimak sa GPS uređaja i sl);

– Nakon provere primljenih podataka, YUFF menadžer će ADIF-log proslediti na e-Log;

– Ako "aktivator", iz bilo kojih razloga, ne dostavi dokumentaciju o svojoj aktivnosti, njegove radio-veze će se priznati "lovcima" koji su ga uradili, ali on neće biti uključen u YUFF program – "aktivatori" za traženu lokaciju.

2. Ako sa neke od YUFF lokacija radi više operatora, ali pod zajedničkim pozivnim znakom i žele da im se ta aktivnost prizna i kao lična aktivnost, moraju zajedno uraditi sledeći broj radio-veza:

Broj operatora u grupi ("aktivatori")	Ukupan broj veza potrebnih za pojedinačna priznavanja jedne aktivirane YUFF lokacije	
	Rad sa pojedinačnim pozivnim znakom	Rad sa zajedničkim pozivnim znakom
1 operator	100 veza	–
2 operatora	200 veza	170 veza
3 operatora	300 veza	240 veza
4 operatora	400 veza	300 veza
5 operatora	500 veza	350 veza
6 operatora	600 veza	360 veza

3. U slučajevima kada se nakon aktivacije pojedine YUFF lokacije traži pojedinačno priznavanje aktivacije, a radilo se pod zajedničkim pozivnim znakom, potrebno je menadžeru poslati i grupnu fotografiju svih učesnika.

4. "Aktivatoru" se aktivirana YUFF lokacija, poštujući uslove navedene u tački 1, računa i za kategoriju "lovci".

5. Ako tokom svoje prve aktivacije iz određene YUFF lokacije, aktivator ne održi potrebnih **100** radio-veza, njegove veze će se priznati lovcima, a on može ponovo aktivirati navedenu YUFF lokaciju te uraditi veze koje mu nedostaju. Kod zahteva za priznavanje takve aktivacije, potrebno je naznačiti dan(e) kada je "aktivator" već radio sa te YUFF lokacije. Nije ograničeno vreme između dve takve aktivnosti. Ponovnom aktivnošću sa lokacije koja mu je već priznata, "aktivatoru" se ne postavljaju nikakvi uslovi u broju veza.

6. Svi "aktivatori" koji prihvataju pravila YUFF Programa mogu na svojim QSL kartama ili nalepnicama odštampati lpgtpit i oznaku YUFF lokacije i to počevši od dana objavljivanja ovih pravila. Od svih učesnika u YUFF programu se očekuju postupci koji će doprineti njegovoj promociji. Aktivnosti iz zaštićenih područja moraju biti u skladu sa principima očuvanja životne sredine i uputstvima dobijenima od merodavnih institucija koje se o njima brinu.

7. Učestvovanje u YUFF programu je dobrovoljno, a svi učesnici se moraju pridržavati ovih Pravila.

8. Nepoštovanje YUFF pravila povlači za sobom opomenu, a nakon tri opomene i isključenje iz YUFF programa. Teže povrede osnovnih principa YUFF programa povlače za sobom trajno brisanje iz YUFF programa, te predlog WFF-u (World Flora Fauna), da se takve mere preduzmu i sa njihove strane.

9. O merama iz tačke 8. odlučuje YUFF rukovodstvo većinom glasova.



YUFF LISTA

Referenca	Ime entiteta	Granične teritorije	Longitude (E)	Latitude (N)
-----------	--------------	---------------------	---------------	--------------

NACIONALNI PARKOVI:

YUFF-01	Đerdap	Golubac, Majdanpek, Kladovo	22°10'	44°28'
YUFF-02	Fruška Gora	N. Sad, Beočin, Sr. Karlovci, B. Palanka, Šid, Sr. Mitrovica, Indija, Irig	19°42'	45°09'
YUFF-03	Kopaonik	Raška, Brus	20°47'	43°19'
YUFF-04	Šar planina	Kačanik, Štrpce, Prizren, Suva Reka, Đakovica, Dečani, Peć, Istok, Zubin potok, Tutin	20°58'	42°09'
YUFF-05	Tara	Bajina Bašta	19°18'	43°57'

PARKOVI PRIRODE:

YUFF-06	Avala	Ripanj, Pinosava, Zuce, Beli Potok	20°32'	44°37'
YUFF-07	Begečka jama	Begeč	19°41'	45°13'
YUFF-08	Dolina Pčinje	Jablanica, Starac, Vogance	22°00'	42°24'
YUFF-09	Golija	Ivanjica, Kraljevo, Raška, Novi Pazar, Sjenica	20°20'	43°18'
YUFF-10	Grmija	Sofalija, Kajlovača, Makovac	21°14'	42°37'
YUFF-11	Jegrička	Žabalj, Čurug, Gospodinci, Temerin, Sirig, Zmajev, Ravno Selo, Despotovo	20°04'	45°23'
YUFF-12	Kamaraš	Horgoš	19°59'	46°09'
YUFF-13	Klisura Reke Gradac	Degurić, Belić, Lelić, Bogatić, Bačevci, Kovačice, Brangović	19°52'	44°14'
YUFF-14	Kosmaj	Amerić, Koračica, Velika Ivanča	20°29'	44°36'
YUFF-15	Lepterijski Sokograd	Sokobanja	21°52'	43°38'
YUFF-16	Miruša	Duš, Volujak, Ponorac, Labučevo, Mrasor	20°37'	42°27'
YUFF-17	Ovčarsko-Kablarska klisura	Viđova, Međuvršje, Pakovrač, Rošci, Vrnčani, Dljini, Dučalovići	20°13'	43°55'
YUFF-18	Palić	Palić, Donji Grad, Gornji Grad	19°45'	46°06'
YUFF-19	Ponjavica	Omoljica, Banatski Brestovac	20°46'	44°44'
YUFF-20	Sićevačka klisura	Niš, Bela Palanka	22°06'	43°19'
YUFF-21	Subotička peščara	Stari Grda, Novi Grad, Palić	19°42'	46°08'
YUFF-22	Stara planina	Zaječar, Dimitrovgrad, Pirot, Knjaževac	22°45'	43°12'
YUFF-23	Stara Tisa, kod Bisernog ostrva	Bečeji, Bačko Gradište, Novi Bečeji, Čurug	20°04'	45°30'
YUFF-24	Šargan-Mokra Gora	Mokra Gora, Kremna, Semegnjevo, Zaugline	19°34'	43°50'
YUFF-25	Tikvara	Bačka Palanka-Grad, Nova Palanka	19°18'	45°15'
YUFF-26	Veliko ratno ostrvo	Zemun	20°26'	44°50'
YUFF-27	Vlasina	Vlasina, Vlasina Rid, Vlasina Stojkovićevo, Okruglica, Božica, Klisura, Crna Trava,	22°20'	43°47'
YUFF-28	Vršačke planine	Sočica, Jablanica, Mesić, Vršac, Malo Središte, Gudurica, Markovac	21°23'	45°07'

RREZERVATI PRIRODE:

YUFF-29	Bagremara	Bačka Palanka	19°23'	45°16'
YUFF-30	Danilova kosa	Krupanj	19°09'	44°21'
YUFF-31	Deliblatska peščara	Alibunar, Vršac, Bela Crkva, Kovin	21°06'	44°53'
YUFF-32	Gornje Podunavlje	Apatin, Bački Monoštor	18°56'	45°46'
YUFF-33	Jelašnička klisura	Čukljenik, Jelašnica	22°03'	43°17'
YUFF-34	Karadorđevo	Bač, Madenovo, Nova Palanka	19°18'	45°16'
YUFF-35	Klisura reke Trešnjice	Gonje Košlje, Donje Košlje kod Ljubovije	19°32'	44°08'
YUFF-36	Koviljsko-Petrovaradinski rit	Sremski Karlovci, Beška, Kač, Kovilj, Gardinovići, Čortanovići	20°01'	45°11'
YUFF-37	Kraljevac	Deliblato	21°01'	44°50'
YUFF-38	Ludaško jezero	Palić, Bački vinogradi	19°49'	46°05'
YUFF-39	Obedska bara	Kupinovo	20°00'	44°41'
YUFF-40	Pašnjaci Velike droplje	Jazovo, Ostojićevo, Mokrin, Sajan	20°22'	45°54'
YUFF-41	Selevenjske pustare	Horgoš, Bački vinogradi	19°53'	46°08'
YUFF-42	Slano Kopovo	Novi Bečeji	20°12'	45°37'
YUFF-43	Stari Begej-Carska Bara	Belo Blato, Perlez, Carska bara, Stajicevo	20°23'	45°17'
YUFF-44	Uvac	Nova Varoš, Sjenica	19°57'	43°21'
YUFF-45	Venerina padina	Babušnica, Zvonice	22°37'	42°55'
YUFF-46	Zasavica	Noćaj, Zasavica, Banovo polje	19°31'	44°57'

HAARP PROJEKAT

High Frequency Active Auroral Research

Program HAARP čini mnoštvo nizova radio-predajnika ogromne snage i odgovarajućih instrumenata za detekciju. Tačnije, sadrži preko 180 antena smeštenih na nekoliko hektara. HAARP se nalazi blizu Gekone, jedne zabačene lokacije na Aljasci. Ovi moćni predajnici svakodnevno, u kontinuitetu, odašilju preko 3.000.000 vati koristeći 6 generatora jačine 3,6 hiljada KS ... To je 100 puta snažniji odašiljač od onih kakve npr, u Evropi koristi TV BBC. Ipak, pulsna energija koju odašilje HAARP može biti i više desetina hiljada puta jača. Tvorac ovog demonskog čuda je dr Bertran Istlund sa Univerziteta Kolumbija, a prvi izgrađen "grejač" na Aljasci isproban je još 1996. i to vrlo uspešno, na snazi od oko 20 milijardi vati (!). Američki Senat svake godine odobrava u proseku 20 milijardi dolara za savršavanje HAARP-a.

Ovaj sistem ima višestruke funkcije i mnogo jr više od izučavanja fenomena polarne svetlosti i radio-komunikacija, kako tvrde zvaničnici istraživačkog "Geofizičkog instituta na Aljasci" i njihovi finansijeri – Ratna mornarica i Ratno vazduhoplovstvo SAD. Armija SAD je sa HAARP-om postavila sledeće ciljeve:

- komuniciranje sa podmornicama u velikim dubinama okeana, pomoću radijacija ekstremno niskih frekvencija (ELF);
- prodiranje na isti način u Zemljino tlo, radi pretraživanja skrivenih tunela ili podzemnih skrovišta od vojnog interesa;
- zaštita teritorije Amerike od neprijateljskih aviona i interkontinentalnih balističkih projektila;
- uništavanje neprijateljskih satelita;
- raspoznavanje vrsta projektila koji se približavaju američkoj teritoriji;
- ometanje i apsolutno onemogućavanje komunikacija na određenim područjima;
- menjanje hemijske strukture viših slojeva atmosfere, odnosno programiranje klime na željenom delu planete (nema više nikoga ko se ne pita; "šta se to dešava sa klimom? Sada znate odgovor);
- izazivanje zemljotresa;
- kontrola mentalnih funkcija i reakcija miliona ljudi;
- upravljanje zdravljem ljudi i biološkim procesima na Zemlji !!!



Zadnje četiri tačke su ono na čemu se najviše radi u projektu HAARP i ono šta veliki moćnici najviše negiraju.

Ovaj signal detektovan je u višim slojevima atmosfere na visini između 100km i 350km, gde ga potom apsorbuje jonosfera. To je i uzrok blagog zagrevanja oblasti na velikim visinama, koje se protežu desetinama kilometara.

Po ovome se može zaključiti da je HAARP ogromna i poprilično skupa "grejalica" za spoljnu upotrebu. Ali, zagrevanje jonosfere na severnim širinama ima veoma čudan efekat.

Za razliku od nižih geografskih širina, u oblastima na velikim visinama postoji prirodan protok električne struje kroz jonosferu, koji se povezuje sa pojavom spektakularne polarne svetlosti – aurore borealis. Zagrevanjem se menja provodljivost jonosfere i utiče na njene prirodne električne struje, a to je ključna stvar u postojanju programa HAARP. Na taj način HAARP pruža svojim gazdama mogućnost da se dočepaju "prekidača" atmosferskog elektriciteta i da ga uključuju i isključuju kao da je obična sijalica. Omogućava im takođe da menjaju i modulišu prirodni obrazac niskofrekventnih radio-talasa koje emituje jonosfera. Zagrejani deo jonosfere tako postiže džinovski, ekstraniskofrekventni (ELF) radio-predajnik. Američka vojska je itekako zainteresovana za ovakvu vrstu odašiljača, pa je HAARP izgrađen zajedničkim snagama Istraživačke laboratorije ratnog vazduhoplovstva i Odeljenja za pomorska istraživanja SAD.

ELF talasi imaju takva svojstva da mogu prodrati bukvalno kroz svaku materiju. "Normalni" radio-talasi ne mogu

prodrati duboko kroz vodu, ali ELF talasi mogu. ELF radio će uskoro postati jedino sredstvo komunikacije sa nuklearnim podmornicama koje krstare morskim dubinama, tako da HAARP nudi daleko moćnija sredstva prenosa poruka od konvencionalnih radio-predajnika i prijemnika. To ukazuje na interese i umešanost Ratne mornarice SAD u projekat HAARP, i njegova primena u komunikacijama je već dokumentovana ali se detalji čuvaju pod oznakom vojna tajna.

ELF talasi takođe prodiru daleko dublje u tlo i stenje nego radio-talasi. Geo radar za istraživanje tla je prilično ograničen dubinom, ali sistemi koji koriste ELF talase mogu bez problema da zavire duboko ispod površine zemljine kore i bez izuzetka da lociraju i identifikuju sve podzemne bunkere i skrovišta. Ovo je oblast koju već godinama temeljno proučava američko vazduhoplovstvo. Javnosti su naravno nedostupne informacije o rezultatima tih istraživanja. Američka vlada je izjavila da je njegov zadatak, pored komunikacije sa podmornicama, i saniranje ozonskog ometača, što on stvarno i može da uradi, ali tamo gde to Amerikanci odrede, zatim uklanjanje zagađenja ugljen-dioksidom i ugljen-monoksidom. Amerikanci povremeno sa HAARP-om čiste nebo i zagađenja nad Amerikom. Vrlo je zanimljiv nepobitan podatak da jedino u Americi opada stepen aero-zagađenja, mada njeni stanovnici i dalje nesmanjeno zagađuju atmosferu naše planete.

Naučnici kojima je stalo do zdrave planete, smatraju i upozoravaju da bi HAARP, s obzirom na njegove mogućnosti, trebalo koristiti sa mnogo više opreza. Jedan od razloga za zabrinutost je činjenica da se zagrevanje vrši u obliku ispaljivanja kontrolisanih mlazeva elektrona na metu brzinom supersoničnog aviona (mehanizam još neobjašnjen običnom svetlu). Elektrone apsorbuju niži slojevi atmosfere, ali na velikim visinama mlaznica se rasprostire stotinama kilometara u krug i u stanju je lako obočiti balistički projektil. To je i jedan od razloga za špekulacije o umešanosti HAARP-a u eventualnom namernom ili slučajnom rušenju spejs šatla "Kolum-

bija", u februaru 2003. Ovakvim korišćenjem HAARP bi dejstvovao kao štit protiv napada svih vrsta dirigovanih projektila iz vazduha. Upravo zahvaljujući HAARP-u, Reganov projekat "Rat Zvezda" je ušao u završnu fazu. Da je tako, pokazuje samo ponašanje Amerike. Bombardovanje Srbije i Iraka, a slična sudbina čeka i Iran, Siriju i Severnu Koreju. Vladu SAD odavno ne interesuje mišljenje Ujedinjenih Nacija, a sa partnerima iz NATO pakta se konsultuju samo reda radi.



HAARP se može koristiti i za manipulaciju klimatskim uslovima. Efekat zagrevanja se koristi da bi se krajnje suptilno izmenile vazdušne struje i stvorili masivni, kumulativni meteorološki efekti iznad određenog područja, koji mogu tako trajati danima i nedeljama.

ELF talasi su frekvencije koja je vrlo bliska prirodnoj frekvenciji moždanih talasa ljudi. Ideja da se ELF talasi tako koriste za kontrolu ljudskog uma, stavlja HAARP na prvo mesto potencijalnih emitera radio-talasa za masovnu kontrolu čovečanstva.

Francuski naučnik dr Šarl Laverdir, fizičar sa instituta u Sent Etjenu, fokusira svoju pažnju na tzv. "bioefekte projekta HAARP", odnosno posledice dugotrajne izloženosti ljudi elektromagnetskom zračenju koje dovodi do učestale pojave umora, nervoze, gubitka memorije, nastanka katarakte, leukemije, urođenih deformiteta, raka i promena na mozgu.

Ekstremno niske frekvencije (do 10 Hz) mogu se upotrebiti za manipulaciju i rušenje mentalnih procesa, ali i za kontrolu stanovništva na daljinu. Ljudski mozak proizvodi električne talas čija se frekvencija kreće između 0.5 i 25Hz. Tako zvane alfa, beta, delta i teta frekvencije povezane su sa stanjima ljudske svesti. Koncentrisana pulsna energija ovih učestalosti može izuzetno efikasno da promeni ponašanje čoveka. I tu nastupa HAARP. Da bi se emitovali radio-talasi

veoma niske frekvencije od oko 8Hz, bila bi potrebna dužina antene od oko 20.000km. Naravno da je ovo nemoguće ostvariti na zemlji. Ali ako se linije Zemljinog magnetnog polja iskoriste kao virtualna antena – to postaje moguće! Gustina slobodnih elektrona, koji u spiralnim putanjama kruže oko linija Zemljinog magnetskog polja, putujući od Severnog do Južnog pola, modulišu se pomoću HAARP-a i tako napajaju ovu virtuelnu antenu sinusoidnim strujama željene talasne dužine.

Da vlada SAD, na neki način pomoću aktiviranja HAARP-a, deluje na svest celog čovečanstva utičući pojedinačno na mozak ljudi, dr Laverdir iznosi niz dokaza. Na prvom mestu je pojava neke vrste opšte ravnodušnosti i prevladavanje američkog stila života. Više im nisu potrebne reklame i skupe kampanje, danas i u najzabačenijem afričkom selu stanovnici pričaju o koka-koli, big-meku i borbi protiv terorizma. Američki način života se bezrezervno prihvata. Kada pitate ljude dok punih usta žvaću "kartonska čuda" big-meka, šta im se u njemu dopada, ne umeju da kažu. U tzv. zemljama u tranziciji američki big-mek restorani su puni, a procenat njihove reklame u medijima je mizeran. Kad ste zadnji put u Srbiji na televiziji videli reklamu za McDonalds? A dovoljno je otvoriti takav američki restoran i on je odmah pun.

Dr Laverdir takođe nagoveštava mračne perspektive koje očekuju "neposlušno čovečanstvo i društva koja ohrabruju terorizam". Primena veštačkih elektromagnetskih polja širokog dometa podrazumeva kontrolu mase gde dolazi do delimičnih ili potpunih poremećaja percepcije i dezorijentacije.

Kako se videlo pri napadu na Irak, sposobnost iračkih pojedinaca za borbu se degradirala ili potpuno izgubila. Posledica upotrebe ove najmodernije tehnike je jaka kontrola i nadgledanje ponašanja stanovništva Zemlje. U bližoj budućnosti može da se razvije sistem koji slabi moždane funkcije ljudi u ciljnim regionima tokom dužeg perioda. Danas se tehnologija manipulacije ljudskim ponašanjem već svakodnevno primenjuje.

Prilikom jedne posete Evropi, Džordž Buš je u razgovoru sa novinarima istakao veliki uspeh "plišanih revolucija" koje su se odigrale u Evropi, navodeći Srbiju,

Čehoslovačku, Ukrajinu rekavši pri tom: "Više nema krvavih revolucija. Sada su one mekane ..." Na pitanje novinara da li je u tome imala ulogu i Amerika i korišćenje "ogromne odbijajuće električne sile, koja utiče na rasuđivanje ljudi", Buš se nasmejao i rekao: "Važni su rezultati – dolazak demokratije i borba protiv terorizma" (fraza kojoj trenutno amerikanci ispiraju mozak celom svetu i skreću pogled sa svojih zločina). Italijanski novinar je potom pitao: "A HAARP, šta nam o tome možete reći?" Uz osmeh, Buš je samo kratko rekao: "Sledeće pitanje, molim".

Devedeset poslanika ruske Dume uputilo je u augustu 2002. godine pismo predsedniku Rusije Vladimiru Putinu, Ujedinjenim Nacijama i drugim međunarodnim organizacijama, u kome ih je obavestilo o svem opasnostima kojima svet izlažu Amerikanci eksperimentišući radio-talasila visoke frekvencije. To je korak koji deputati ocenjuju kao pokušaj stvaranja novog, ni sa čim uporedivog oružja, kojim se iz korena menjaju sve tradicionalne postavke o mogućim vojnim dejstvima i sa rezultatima mnogo tragičnijim od Hirošime i Nagasakija.

U Norveškoj, naučna asocijacija EISCAT upravlja postrojenjem za zagrevanje jonosfere, koje se nalazi blizu grada Tromsoa. Njegove karakteristike su veoma slične programu HAARP. Zvanični cilj ove naučne institucije je proučavanje interakcija između Sunca i Zemlje praćenjem poremećaja u gornjim slojevima atmosfere koje izazivaju solarne aktivnosti, ali se naravno ova tehnologija može iskoristiti za istu vrstu opakih aktivnosti koje se pripisuju i programu HAARP.

Zanimljivo je da EISCAT nije privukao toliku pažnju kao HAARP, a još je zanimljivije ako se zna da su Skandinavci vođeci u svetu u istraživanju efekata elektromagnetskog zračenja na ljude i okolinu.



MOŽDA NISTE ZNALI (2)

MAČKIN SKOK

Da i mačke mogu da budu nesmotrene dokazuje "Džesika" koja se sa 32. sprata sunovratila u ambis. Njen let je trajao tridesetak sekundi i završio se 100m niže na asfaltnom pločniku. Uzbudena vlasnica odnela je svoju ljubimicu kod veterinara, koji je konstatovao da se mačka samo lakše ugruvala. Slučaj se dogodio u Njujorku, a veterinar Vejn Vitni, koji je pružio prvu pomoć "Džesiki", kaže da takvi incidenti nisu retki na Menhetnu. Zainteresovan, on je počeo da proučava osobenosti pada mačaka i o tome objavio ozbiljnu studiju.

Od 115 mačaka – to je Vitnijev proučeni uzorak – koje su pale sa visine od 6 do 100 metara, "samo" jedanaest je uginulo zbog zadobijenih povreda, uglavnom grudnog koša. Dakle, 104 ili 90% ih je preživelo, što je 10 puta više nego što bi se moglo očekivati kod pada ljudi. Analize su pokazale da se broj i ozbiljnost povreda mačaka povećavaju sa visinom pada. Ali, gle iznenađenja: pravilo važi za mačke koje su pale sa visine od približno 21 metar (7. sprat). Od te granice, što je visina veća, posledice su manje!



Kako objasniti ovaj paradoks? Sve životinje iz porodice mačaka su sposobne da se veru uz drveće. Ta gimnastika je podstakla kod njihovih predaka evoluciju sistema, smeštenog u unutrašnjem uhu, koji "meri" ubrzanje i položaj tela; dakle, omogućava kontrolu ravnoteže. Ova sposobnost se izražava nizom brzih, savršeno koordiniranih pokreta koji dovode životinju u horizontalni položaj, s nogama usmerenim na niže. Zahvaljujući ovom neuro-muskulatomnom žiroskopu, mačka aterira na svoje šape bez obzira na brzinu pada; inače, posle 30 metara brzina je obično 100km/h, ali se ona posle toga ne povećava zbog nekoliko og-

raničavajućih faktora. U međuvremenu dok pada, mačka se adaptira na novo iskustvo i spremno dočekuje kontakt sa tлом. čovek, na žalost, nema taj usavršeni žiroskopski refleks i najčešće pada na noge ili glavu. Izuzetno je da on preživi pad sa 7. sprata na čvrstu površinu. Retke osobe su ostale u životu i posle pada sa većih visina, ali su ih spasili nanos snega, mulj ili krošnja drveta.

U zaključku svoje studije, njujorški veterinar kaže da od deset mačaka koje bi pale sa visine od 1000m, verovatno je da bi devet preživelo. Nadamo se da niko neće praktično proveravati ove tvrdnje.

VIRUSI PROTIV MRAZA

Svake godine mraz načini veliku štetu. Na primer američki farmeri gube više od milijardu dolara zbog prvog mraza koji više od ostalog voća naškodi pomorandžama, mandarinama i limunu. A ono bi (ne baš sve) potpuno sigurno moglo da izdrži temperature i do -6°C kada se na njegovom lišću na bi razmnožavale bakterije koje imaju zaista lepa imena – Ervinija herbikola i Pseudomonas siringa.



Na niskim temperaturama one postaju centri oko kojih se stvaraju ledeni kristali što su u stanju da unište tkivo biljke. Botaničari sa univerziteta u Koloradu i Kaliforniji već su pronašli devet virusa koji se "hrane" upravo ovim bakterijama – ledilicama. Zapravo, oni prodiru u bakterije i pretvaraju je u fabriku istih tih virusa! Samo za pola sata stvara se novih dvesta virusa, od kojih svaki sledeći uništava novu bakteriju... Brzinom lavine bakterije su uskoro potpuno razorene. Ovaj pronalazak je od pre 20 godina, a zašto se danas ne primenjuje, barem ne kod nas, to je veliko pitanje. Mraz i dalje predstavlja strah i trepet za voće i povrće, kao i za ljude koji se bave ovim delatnostima.

KVAZARSKA ENIGMA

Od njihovog otkrića 1963. kvazari su ostali jedna od najvećih zagonetki astronomije. Najčudnije od svega jeste to da tipično kvazarsko zračenje izvire iz kompaktne oblasti čija je veličina upravo dovoljna za smeštaj nekoliko desetina zvezda; tipični kvazar, međutim, proizvodi energiju koja odgovara desetina-ma ili čak stotinama galaksija.

Kvazar je objekt sličan zvezdi, on je kvazi-stelaran, pa otuda i njegov naziv, ali ga proizvodnja silne energije stavlja u posebnu klasu objekata. Istraživanja ukazuju na to da energiju koja pokreće ove titanske izvore zračenja, možda pružaju crne rupe.

Crne rupe su gravitacioni vrtlozi koji mogu da progutaju snop svetlosti, da zaustave vreme i iskrive prostor. Predmet koji padne u crnu rupu, zauvek je uklonjen iz našeg kosmosa. Rupa apsorbuje svakog uljeza, svojoj masi dodajući njegovu. Uprkos svojoj ogromnoj snazi, crne rupe su relativno male u poređenju sa drugim kosmičkim objektima. Kada bi se Zemlja sažela u crnu rupu, bila bi otprilike veličine lešnika.

Još pre dvadeset godina, astronom Martin Ris sa kembridžskog univerziteta prvi je izrazio ideju da su velike crne rupe motori koji pokreću kvazare. Po njegovim rečima: "Crne rupe su stotinu puta efikasnije u proizvodnji energije od termonuklearnog sagorevanja u jezgru zvezde kakvo je naše Sunce".



Mnogo pre nego što materija koju usisava crna rupa, dostigne tačku sa koje nema povratka, monstruozno gravitaciono polje ubrza je skoro do brzine svetlosti, razvijajući ogromnu količinu energije. Ta se energija oslobodi u obliku zračenja pre nego što materija osuđena na nestajanje stigne u ždrelu crne rupe.

Proždiranje jedne zvezde godišnje, ili ekvivalentne mase prašine i gasa, od strane džinovske crne rupe, stvorilo bi

oko rupe plameni vrtlog u obliku đevreka, koji bi mogao davati dovoljno energije za jedan kvazar. Gutanjem materije tom brzinom, masa crne rupe bi se konačno povećala do mase miliona, možda i milijardi sunaca. Prema Risovim proračunima, crna rupa od milijarde solarnih masa, bila bi mala, otprilike kao prečnik Plutonove orbite.

To je izvanredno važan nalaz, jer astronomi procenjuju da ima mnogo više od 600 tih tajanstvenih, super sjajnih nebeskih objekata. Astronomi i astrofizičari već više od četrdeset godina slute da crne rupe pokreću kvazare i da je kosmički sudar između galaksija izvor energije crne rupe.

Jedan od najvažnijih dokaza koji podržava Risov scenario, pronašao je astronom Džon Hačins sa Astrofizičke opservatorije u Viktoriji. Koristeći se havajskom opservatorijom Mauna Kea, Hačins je iscrpno istražio 80 kvazara, koji su kroz većinu drugih teleskopa bili viđeni samo kao trepereće tačke.

Vedro nebo nad planinskim vrhom Mauna Kea omogućilo je Hačinsu da razlikuje zonu neposredno oko kvazara od svetlosti samog kvazara. Koncentrisano oko jezgra kvazara, Hačins je našao ono što je nazvao paperje. Pažljivo ispitivanje je pokazalo da je paperje svetlost milijardi zvezda sličnih onima koje su nađene u normalnim galaksijama. Nalaz je ukazao na to da su kvazari hiperaktivna jezgra galaksija.

Istraživanja su pokazala i da su neki kvazari stvoreni iz dve galaksije u sudaru. Gas iz jedne isisan je i uvučen u središte druge da bi pokretao kvazarovu mašinu. Misli se da za vreme ovakvih sudara, galaksija može da postane kvazar. A pošto su astronomi gotovo sigurni da sve galaksije imaju crne rupe u svojim središtima, ovi sudari mogli bi postati "vreme za obrok" za galaktičke crne rupe koje vrebaju u svakoj galaksiji.

LEK PROTIV ŠTUCANJA

Osobe koje uzimaju suviše alkohola često ispaštaju na veoma neprijatan način – dobijaju nezaustavljivo štucaње. Jedan pedijatar sa Džon Hopkinsovog univerziteta u SAD smatra da je našao rešenje za tu neprijatnost: treba brzo pojesti krišku limuna (koru i sredinu), namočenu u gorko piće od angosture.

On je počeo da izučava ovaj postupak po savetu svog prijatelja, inače vlasnika jednog bara. Primenjujući metod na onima na koje uobičajeno lečenje (jedenje kristalnog šeće-



ra) nije imalo uticaja, on je postigao najmanje dvočasovni prekid kod 14 od 16 pacijenata ili kod 88% ispitivanih. Neke osobe imale su potrebu za dvostrukom dozom.

INDIJSKO RAČUNANJE VREMENA

Poput hrišćana, muslimana i budista, i Indijci imaju određenu tačku od koje počinju da računaju vreme. Nasuprot tim trima velikim religijama, početak vremena se međutim, ne vezuje za neku istorijsku ličnost, kao što su bili Isus Hrist, Muhamed ili Buda.

Hinduistički pojam vremena tesno je vezan sa metafizičkim i kosmološkim razmatranjima. Po njima, postoje četiri svetska doba, od kojih je svako lošije od prethodnog. Mi živimo u četvrtom dobu, najgorem, koje je počelo 18. februara 3102. pre nove ere. Po bramanskom poimanju, sva četiri doba ukupno traju 4.320.000 godina.

Indijski nagon ka brojčanim spekulacijama ni time se, međutim, ne zadovoljava. Hiljadu ovakvih ciklusa predstavlja takozvanu kalpu, jedan jedini dan u životu stvoritelja Brame. Svaki Bramin dan počinje stvaranjem, a završava se propadanjem. Ma koliko nam jedan Bramin dan izgledao dug, i stvoritelju su postavljene vremenske granice. Njegov život traje sto Braminih godine, posle čega nastaje isto toliko dugo pomračenje. Tada, posle 315.360.000.000.000 godina, ovaj kružni tok započinje ponovo.



STAROST BEZ SEDE KOSE I LEK ZA SEDU KOSU

Hidrogen, koji je zaslužan što i crnokose mogu da imaju zlatne pramenove kose, istovremeno je i krivac što vlasi kose pre ili kasnije postaju sede. A da je hidrogen-peroksid krivac za sede, otkrili su stručnjaci na univerzitetu u Majncu i Bredfordu.



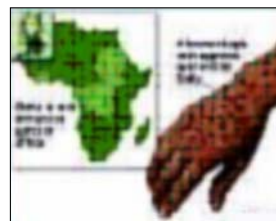
Telo ga proizvodi u malim količinama pri procesu metabolizma. Kod mladih ljudi se ta materija razgrađuje, a kod starijih, telo se sve teže bori sa njim. Zato hidrogen bez prepreka napada enzim tirozinazu, koji je zadužen za proizvodnju melanina u telu. Posledica je to što čovek postepeno postaje sed. Naučnici veruju da će u budućnosti moći da proizvedu lek koji će držati pod kontrolom nivo hidrogena u organizmu. Pa, kad se on i u starosti bude nesmetano razgrađivao, sede se više neće pojavljivati.

S druge strane naučnici Univerziteta u Libeku i Univerziteta u Mančesteru proizveli su u laboratorijama molekul K(D)PT, koji u telu stimuliše stvaranje pigmenta melanina, koji je odgovoran za prirodnu boju kose. Veštački proizvedenim molekulom u kosi su stimulisali melanin i tako delimično vratili prirodnu boju kose. Koristili su uzorke kose šest žena, starosti od 46 do 65 godina, i tretirali ih veštačkim molekulom. Rezultat je bio povećanje pigmenta melanina u kosi.

Vođa projekta, Ralf Paus, oduševljen je rezultatom, ali se ograđuje od preterano optimističkih prognoza. Jer, nije dokazano da se ovako može sasvim vratiti prirodna boja posedele kose. A i još ne postoji način da se proces u kome kosa beli može preduprediti. Ali, rezultati ovog eksperimenta smatraju se velikim uspehom, jer daju nadu ljudima koji su naglo osedeli zbog, na primer, bolesti ili stresa.

OPET VIRUS EBOLE

Grupa američkih i ugandskih lekara identifikovala je novu vrstu virusa ebrole koja je 2007. godine izazvala smrt 37 osoba u Ugandi. Broj za sada poznatih različitih vrsta virusa ebrole se, sa ovim novim otkrićem, povećao na pet.



Nova vrsta virusa dobila je naziv "Bundibugjo ebolavirus". Zaraza ebolom je izbila novembra 2007. godine u ugandskim oblastima Bundibugjo i Kikjo, a više od trećine pacijenata zaraženih vrstom virusa ebrole koja je sada otkrivena je preminulo, naveli su američki i ugandski istraživači, čiji su radovi objavljeni u američkom naučnom časopisu "Plos pathogens". Još samo treba da svi poverujemo kako je to virus nastao spontano u prirodi, a ne u nekim njihovim stravičnim laboratorijama.

STVARNO "OTKAČENE" NAPRAVE (2)

BUDILNIK SA RADIO SATOM

ICF-C8WM je LCD radio-sat s priključkom za mobilni telefon. Veliki i okrugao digitalni sat s AM/FM radiom zauzima centralno mesto, a mobilni telefon "Sony Ericsson" ili "Walkman" mogu se utaknuti u konektor s desne strane na deo koji služi ne samo kao punjač, već i kao posrednik preko kojeg se možete probuditi uz muziku s telefona.



Za one koji mobilni telefon koriste kao muzički plejer ovo će verovatno biti zanimljivo rešenje. Cena aparata je oko 100 dolara.

ROBOT SA OSEĆANJIMA

Roboti su u stanju da rade mnogo toga što mogu i ljudi, izuzev što ne umeju da izražavaju osećanja. Međutim, čini se da su tvorci humanoidnog robota (androida) nazvanog "Kobian" uspeali da pređu ovu prepreku, jer "Kobian" može da izrazi sreću na primer tako što diže ruke u vis, objavio je u pretak japanski dnevnik "Nikkei". Time je doprineo promeni ustaljenog mišljenja da su roboti hladni i ne umeju da iskazuju osećanja.



Razvili su ga zajedno Univerzitet "Waseda" i kompanija "Tmsuk". "Kobian" svojim metalnim telom može da izrazi 7 osećanja uključujući: radost, ljutnju, žalost, sreću i zbunjenost. Izrazi se proiz-

vode pomoću nekoliko motora na njegovom licu koji pokreću očne kapke, usne i obrve. Ruke su mu napravljene od mekih materijala nalik želatini. Pojedini pokreti su unapred programirani tako da robot može da dignu ruke uvis, širom otvori oči i usta kako bi pokazao da je srećan, ili prekrije oči rukama da iskaže tugu.

Očekuje se da će "Kobian" zahvaljujući novim mogućnostima ući u domove za brigu o starim licima. U Japanu se naime humanoidni roboti razvijaju kako bi pomogli da se prevaziđu efekti izazvani starenjem populacije.

INTERESANTNA USB FLEŠ MEMORIJA

Verovatno već mnogi od vas imaju priličnu gomilu fleš memorija razbacanih uokolo, ali ova bi sve mogla da ih rastera na buljuke. Kako i neće kad je pravi transformer i to ne bilo koji već "Ravage" (uništavač), poznat i kao "Tri-preradus".



Nadživeo je doba kasete i sad ume da čuva podatke, zapravo svega 2GB podataka, ali će svakako privući pažnju kolekcionara, ukoliko ih ne odvraća njegova cena od 43 dolara (oko 30€). "Ravage" će se na tržištu pojaviti u septembru. Ko želi nešto posebno, ovo će biti prava prilika za tako nešto.

NOVI JAPANSKI ROBOTI

Istraživači sa Univerziteta Pensilvanije predstavili su poslednju verziju svog četvoronožnog robota "Rise", koji pored hodanja po zemlji može brzo da se penje uz drvo ili stub. "Rise V3" je projektovan i izrađen u kompaniji "Boston Dynamics" poznatoj po tome što je napravila četvoronožnog vojnog robota "Big Dog". Robot na nogama ima malene kandže izrađene od hirurških igala, koje

mogu da se zabodu u vertikalnu površinu. Prednje noge su mu dovoljno dugačke da obgrli telefonski stub, a penje se brzinom od 21cm/s. Pošto može da hoda, penje se i miruje na stubu čuvajući energiju, mogao bi da bude od koristi u traženju, spasavanju, izviđanju, špijuniranju i inspekciji.

Drugi mobilni robot premijerno predstavljen na ovom skupu je "Adelopod". Razvili su ga istraživači Centra za distribuiranu robotiku Univerziteta Minesote. "Adelopod" je velik kao daljinski upravljač, nema ni noge ni točkove, a kreće se prevrtanjem pomoću para ruku dugačkih 12cm. Ovaj način kretanja je jednostavan, štedi energiju i ne zahteva složen hardver, a omogućava savladavanje terena po kome drugi roboti ne mogu da se kreću.



Grupa je razvila i većeg robota nazvanog "Loper", koji može da nosi nekoliko "Adelopoda" i "seje" ih po terenu. Istraživači Instituta za automatsko upravljanje Tehničkog univerziteta u Minhenu, napravili su robota koji može da se snađe u gradu a da ne koristi ni GPS ni učitanu mapu. Da bi stigao na određeno mesto pita prolaznike da ga upute u pravom smeru, a da bi prepoznao šta mu govore i pokazuju koristi prepoznavanje govora i gestikulacija. Uz to se služi i praćenjem ljudi, otkrivanjem prepreka i izradom mape kretanja.

Novina ovog istraživanja je robotski sistem koji koristi ljudska uputsva za kretanje u otvorenom prostoru. Još jednog robota koji se kreće po zakrčenim gradskim ulicama predstavili su istraživači sa Bostonskog univerziteta. Da bi ispitali različite pristupe upravljanja i navigacije napravili su minijaturni grad s minijaturnim robotizovanim vozilima. Njihov sistem nazvan "robotsko urbano-liko okruženje" (Robotic Urban-Like Environment, RULE) omogućava vozilima da razumeju jednostavne ljudske komande poput "Odvezi me u prodavnicu".

Demonstracije su pokazale da robotska vozila ne samo što mogu da stignu bezbedno na odredište, već se kreću pravom trakom, zaustavljaju se na crvenom svetlu i sama se parkiraju, za razliku od automatizovanih vozniha sistema, poput onog na aerodromu "Hitrou", koji za navigaciju još uvek zahtevaju neku vrstu šina ili magnetnih vođica. Robotizovana vozila moraju da uoče iznenadne opasnosti i reaguju na njih, a sistem koji su razvili istraživači laboratorije za kompjuterski vid Univerziteta u Cirihi (Computer Vision Laboratory at ETH Zurich) može brzo da prepozna pešake i druge prepreke i predvidi pravac njihovog kretanja da bi ih izbegao. Kad su ga postavili na krov automobila brzo je prepoznao i označavao pešake čak i u delovima grada sa živim saobraćajem i zakrčenim trotoarima.

Učesnici su mogli da vide robota koji imitira čoveka što peče picu i drugog robota koji po kancelariji skuplja prazne šoljice od kafe. Istraživači s Univerziteta Mekgil u Montrealu pokazali su robota koji pravi skulpture od leda. Napravili su ga tako što su delimično izmenili uređaj koji se koristi za ponavljajuće zadatke poput uzimanja objekata s pokretne trake i upotreбили ga da slaže slojeve leda.

JAPANSKA ROBOT MANEKENKA

Novi japanski robot hoda i priča, ima žensko lice koje može da se smeši i smršao je tako da teži svega 43kg, kako bi mogao da učestvuje na modnoj reviji. Razvojni inženjeri Nacionalnog instituta za naprednu industrijsku nauku i tehnologiju, kažu da njihov "kibernetski čovek" prikazan u ponedeljak 16. marta, još nije spreman da se prihvati svakodnevnih poslova i radi zajedno s živim ljudima, kao što se to od robota očekuje u budućnosti. Glavna namena ovog crnokosog robota visokog 158cm je da zabavi i privuče pažnju.



Zove se "HRP-4C", a zanimljivo je da je ranije težio 58kg. Očekuje se da će se koristiti u zabavnim parkovima, na događajima gde treba da privuče pažnju

ili kao instruktor vežbanja, jer može da simulira ljudske pokrete. "HRP-4C" je napravljen tako da izgleda kao prosečna Japanka, mada njegovo srebrno-crno telo ostavlja utisak kao da nosi svemirsko odelo. Robotska struktura modela "HRP-4C", bez lica i ostalih pokrivki, prodavaće se po ceni od oko 20 miliona jena (200.000 dolara), a tehnologija za njegovo programiranje biće javno dostupna kako bi i drugi mogli da osmisle zanimljive pokrete.

IPHONE KONTROLIŠE AUTOMOBIL iCHANGE

Došlo je čak i do ovoga! Znaló sa za razne mogućnosti iPhone-a i kako može da šalje poruke e-poštom, reprodukuje video, pristupa Internetu i snima fotografije, ali baš da će kontrolisati i automobil...? Švajcarska dizajnerska kuća "Rinspeed" prikazaće na sajmu u Ženevi svoj koncept električnog auta koji kontrolise niko drugi nego baš iPhone. Njihov auto nazvan iChange ne koristi ključeve već za to koristi iPhone, koji se postavlja u držač na upravljačkoj tabli desno ili levo od volana. Kad iPhone uspostavi kontakt na ekranu se pojavljuje zeleno dugme "Start" i kad ga pritisnete motor proradi.

Za vreme vožnje iPhone se može koristiti i za druge funkcije, kao što su paljenje i gašenje farova. U osnovnoj konfiguraciji to je sportski auto za jednu



osobu, ali pritiskom na dugme zadnji deo krova se podiže i obezbeđuje prostor za još dva putnika. Ovo je potpuno električni auto koji radi na litijum-jonske baterije koje su pripremljene u dve konfiguracije: jedna sa manjim brojem baterija, što auto čini lakšim ali mu skraćuje domet, i druga teža, koja omogućava da se pređu veća rastojanja. "Siemensov" električni motor od 150kW dovoljno je jak da ovaj auto ubrza od nula do 100km/h za svega 4,2 sekunde. Audio sistem "Harman/Kardon" koristi "Intelov" procesor niske potrošnje, tako da troši manje struje od standardnih sistema, a sistem za navigaciju ne izračunava samo najbrži put do odredišta već i onaj koji je najprihvatljiviji u ekološkom smislu.

Dizajner Frank Rinderkneht, koji je osmislio iChange, poznat je po tome što projektuje zanimljiva koncept vozila. Međutim, automobili koje dizajnira obično nikad ne stignu na tržište, tako da ni iChange verovatno nećete videti kod nekog prodavca automobila.

TASTATURA ZA PLAVUŠE

U pitanju nije nikakva šala ili vic o plavušama, već umešna i potpuno funkcionalna USB tastatura sa 103 tastera. Ovu tastaturu osim boje odlikuju i duhoviti natpisi na 64 tastera, kao što su: "Ooops!" - na tasteru "Delete", onda "The big one: I need my space" - na razmaknici, pa onda "Yes! I want it" - na Enteru.



Određeni broj tastera ima dodatna "objašnjenja", kao što je slučaj sa "LOL", "OMG" i "XOXO", što predstavlja slova L, O i X, dok su posebno slikoviti funkcijski tasteri, kao što su: "TAB" je "Useless key", onda tilda je "Any Key", "Caps lock" je "Warning, size XXL letters", "Shift" je "Smart Blonde Button", a "ESC" je "NO!". Numerička tastatura umesto brojeva ima tačkice! A u paketu sa ovom tastaturom stiže i Keynguru softver koji pojedinim tasterima daje glasovne komentare i razne zvučne efekte. Kako ovi komentari u kombinaciji sa ovom tastaturom i naravno plavušom ispred nje zvuče, probajte da sami zamislite!

KAUBOJSKI BUDILNIK

Ovakav budilnik niste ni pretpostavili da može da postoji. Na sebi ima metu i kad on zazvoni jedini način da prekinete zvonjavu je da ga upucate!



Ali ni tu nije kraj. Ako ga podesite na "easy mod" biće vam dovoljno da podesite metu jednom, a ukoliko ste ga podesili na "hard mod", tada ćete morati da ga upucate pet puta u metu. Posle toga sigurno ćete se razbuditi

DIPLOME

DIPLOMA SLOVAČKI ZAMKOVI

Diplomu izdaje Radio-klub "Stupava" OM3KFI svim licenciranim amaterima (i SWL) za veze sa stanicama iz najmanje 25 slovačkih mesta u kojima postoje zamkovi ili druga utvrđenja. Svaki takav lokalitet ima svoj referentni broj, a vaš zahtev treba da sadrži ovaj broj. Listu sa brojevima lokaliteta možete dobiti od menadžera uz SASE ili preko e-maila na:

daras@minv.sk

Za dipomu važe veze na dan ili nakon 1. januara 1993. godine. Nema nikakvih ograničenja u pogledu opsega ili vrste rada, dok se veze preko repetitora ne računaju. QSL karte nisu potrebne.



Osnovna diploma se izdaje za veze sa 25 lokaliteta, a nalepnice za: 50, 75, 100, 110, do 190 mesta. Plaketa se deljuje za veze sa 200 mesta. Nalepnice na ploči za 210 do 290 mesta.

Takse: Osnovna diploma 10 IRC, 10€ ili 10\$; Plaketa 20 IRC, 20€ ili 20\$; Nalepnica 2 IRC ili 2€ ili 2\$.

GCR listu (uključujući i referentne brojeve) i naknadu treba poslati na adresu:

Award manager, Ing. Branislav Daras, OM2FY
Ruzova 16, SK-900 31 Stupava, Slovakia

CORA100 ... 1100

"The Cities Of Russia Award – 100" (CORA-100) je diploma koju izdaje "Irkutsk Award Group" svim amaterima (i SWL) za veze sa stanicama iz najmanje 100 raznih gradova Rusije. Diplome CORA-200, 300, 400, 500, 600, 700, 800, 900, 1000 i 1100 se izdaju kao posebna za veze sa odgovarajućim brojem gradova.

Diplome se izdaju u različitim kategorijama, i to:

BANDOVÍ: za veze na jednom od bandova 1.8, 3.6, 7, 10, 14, 18, 21, 24, 28MHz i na UHF, a može i na bilo kojim bandovima (mixed);

MODOVÍ: za veze na: CW, SSB, FM, SSTV, RTTI, PSK31 ili bez obzira na vrstu rada (Mixed)

SATELITÍ: za veze preko satelita;

ORP: za veze sa vlastitom snagom (output) max do 5W;
ORPp: za veze sa vlastitom snagom (output) 0,5W ili manje.

Sve veze moraju biti pdržane posle 1. januara, 2005. godine. Kontakti sa naseljima sa statusom grada u momentu veze se računaju. Veze sa zemaljskim stanicama, uključujući i mobilne, na rekama i jezerima se računaju. Sve veze treba da održali isti operator sa bi;o kojim pozivnim znakom i sa bilo kog QTH. Ako podnosilac prijave ima nekoliko znakova pod kojima je radio, ti znaci u prijavi moraju biti jasno naznačeni.

Zahtev za diplomu treba napraviti prema rastućem (poštanskom) broju gradova i on treba da sadži sledeće podatke: CORA broj grada, ime grada, datum veze, band, vrstu emisije i pozivni znak radene stanice.



Zahtev takođe treba da sadrži overu od nacionalnog saveza ili dva druga licencirana radio-amatera da podnosilac ima važeću licencu i da je u posedu svih QSL karata za veze koje je naveo. Menadžer ima pravo da vam na uvid zatraži bilo koju QSL kartu.

Svaka diploma košta 10€ ili 12\$, a adresa menadžera za ove diplome je:

Arkadi Erbaev, RZØSB
P.O. Box 285, Irkutsk, 664033, Russia

DIPLOMA ESTADOS VENEZOLANOS (DEV)

Diplomu izdaje Radio-klub "Venezolano" i ona će biti dostavljena svima u skladu sa sledećim pravilima:



- 1 – Diplomu mogu osvojiti svi licencirani (i SWL) operatori;
- 2 – Važe veze sa državama Venecuele (23 države plus Kapitalni Distrikt) koje su održane posle 1. januara 1980. god;
- 3 – Diploma se izdaje u 4 verzije, i to:
 - A. Phone (SSB, AM, FM)
 - B. CW
 - C. DIGITALNI
 - D. Mixed
- 4 – Veze: Cross-band, preko repetitora ili Interneta se ne računaju;
- 5 – QSL karte se moraju podneti na uvid;
- 6 – Veze sa portabl stanicama se važe;
- 7 – GCR lista treba bude overena od saveza ili radio-kluba, a treba da sadrži sledeće podatke: znak rađene (slušane) stanice, datum, UTC vreme i vrsta rada.
- 8 – Nadoknada za diplomu iznosi 12 dolara ili 24 IRC.

Spisak država Venecuele:

Amazonas, Anzoátegui, Apure, Aragua, Barinas, Bolívar, Carabobo, Cojedes, Delta Amacuro, Distrito Capital, Falcón, Guari-co, Lara, Mérida, Miranda, Monagas, Nueva Esparta, Portuguesa, Sucre, Táchira, Trujillo, Vargas, Yaracuy, Zulia.

Zahtev, GCR listu, QSL karte i potreban iznos poslati na adresu:

Radio Club "Venezolano"
Comisión de Concursos y Diplomas
Apartado Postal 20285, Caracas 1020-A, Venezuela

DIPLOMA ISLAS VENEZOLANAS (DIV)

Diplomu izdaje Radio-klub "Venezolano" i ona će biti dostavljena svima u skladu sa sledećim pravilima:



- 1 – Diplomu mogu osvojiti svi licencirani (i SWL) operatori;
- 2 – Sve veze sa različitim ostrvima moraju biti održane posle 1. januara 1980. godine;
- 3 – Diploma se izdaje u 4 verzije, i to:
 - A. Phone (SSB, AM, FM)
 - B. CW
 - C. DIGITALNI
 - D. Mixed
- 4 – Veze: Cross-band, preko repetitora ili Interneta se ne važe;
- 5 – QSL karte se moraju podneti na uvid;
- 6 – Prva osnovna diploma se dodeljuje za rađenih (slušanih) najmanje 20 ostrva Venecuele iz DIV spiska;
- 7 – Druga osnovna diploma se dodeljuje za rađenih (slušanih)

- najmanje 30 ostrva Venecuele iz DIV spiska;
- 8 – Specijalna diploma se dodeljuje za rađenih (slušanih) najmanje 50 ostrva Venecuele iz DIV spiska;
- 9 – Veze sa portabl stanicama se važe;
- 10 – GCR lista treba bude overena od saveza ili radio-kluba, a treba da sadrži sledeće podatke: znak rađene (slušane) stanice, datum, UTC vreme i vrsta rada.
- 11 – Nadoknada za diplomu iznosi 12\$ ili 24 IRC.

Listu ostrva možete videti na web sajtu:

<http://www.radioclubvenezolano.org/>

Zahtev, GCR listu, QSL karte i potreban iznos poslati na adresu:

D.I.V. – Radio Club "Venezolano"
Comisión de Concursos y Diplomas
Apartado Postal 20285, Caracas 1020-A, Venezuela

VK9 AWARD

Sponzor diplome je "The Redcliffe and District Amateur Radio Club", a izdaje se za bilo koji opseg ili vrstu rada.



Diplomu možete zahtevati za određeni opseg ili vrstu rada. Potrebno je da ostvarite (slušate) najmanje po jednu vezu za svakim VK9 entitetima sa DXCC liste, a oni su:

- Greben Mellish Reef
- Ostrvo Lovd Houe
- Ostrvo Norfok
- Božićna ostrva
- Ostrvo Vilis
- Ostrvo Kokos Kiling

Vašu GCR listu možete dostaviti e-mailom na:

qsl@redclifferadioclub.org.au

ili je dostavite na adresu:

The Awards Manager
Redclife and Districts Amateur Radio Club, P.O. Box 20
Woody Point QLD 4019, Australia

BRISBANE DX CLUB AWARD

Da biste dobili ovu diplomu treba da održite veze sa bar 3 člana "Brisbane DX Club". Nema nikakvih ograničenja.

Članovi kluba su: **VK4:** ABM, AMB, ATS, CI, DC, EMM, EZ, FA, IU, PJ, OA, TT, UB, VCC, XA, XJ i XY.

GCR listu sa 2\$ pošaljite na adresu:

Awards Manager, P.O. Box 90
Petrie, QLD 4502, Australia.

YU KT MARATON - 80m

REZULTATI ZA SEPTEMBAR 2010.


Kategorija VIŠE OPERATORA

Pl.	Call	I per. (CW) Qso/Pts/Mlt	II per. (SSB) Qso/Pts/Mlt	QSO poena
1.	YU1GUV	38/114/26	40/80/29	10670
2.	YT5C	37/111/25	40/80/29	10314
3.	YTØT	35/105/26	38/76/29	9955
4.	YU7W	35/105/25	33/66/26	8721
5.	YU1FJK	28/84/23	37/74/29	8216

Kategorija JEDAN OPERATOR

Pl.	Call	I per. (CW) Qso/Pts/Mlt	II per. (SSB) Qso/Pts/Mlt	QSO poena
1.	YU2MMA	38/114/25	36/72/29	10044
2.	YU1AB	35/105/26	39/78/28	9882
3.	YU6A	36/108/24	40/80/28	9776
4.	YU1KT	36/108/25	34/68/25	8800
5.	YU7RQ	34/102/23	34/68/26	8330
6.	YT7EA	34/102/24	29/58/25	7840
7.	YU2EF	31/93/22	36/72/25	7755
8.	YU7BL	34/102/25	28/56/24	7742
9.	YU1YO	28/84/20	32/64/26	6808
10.	YU5C	25/75/20	33/66/28	6768
11.	YU7BG	24/72/23	30/60/25	6336
12.	YU4MM	25/75/21	27/54/23	5676
13.	YT1KC	18/54/17	34/68/24	5002
14.	YU5DR	21/63/19	21/42/20	4095
15.	YU3MMM	14/42/15	28/56/26	4018
16.	YU1MI	15/45/14	27/54/26	3960
17.	YU1CJ	14/42/15	23/46/21	3168
18.	YU2RCD	12/36/14	21/42/23	2886
19.	YU1ZM	14/42/13	15/30/14	1944
20.	YTØI	10/30/12	12/24/13	1350
21.	YU1HFG	10/30/10	7/14/9	836
22.	YU1ML	11/33/13	5/10/6	817

Kategorija JEDAN OPERATOR - SSB

Pl.	Call	I per. (CW) Qso/Pts/Mlt	II per. (SSB) Qso/Pts/Mlt	QSO poena
1.	YU7ZEX	0/0/0	41/82/29	2378
2.	YT3E	0/0/0	39/78/29	2262
3.	YU2V	35/105/23	40/80/28	2240
4.	YT1PR	0/0/0	37/74/26	1924
5.	YU2AVB	0/0/0	32/64/25	1600
6.	YU2MT	0/0/0	28/56/25	1400
7.	YU5EQP	0/0/0	28/56/23	1288
8.	YT5OZC	0/0/0	25/50/22	1100

Kategorija JEDAN OPERATOR - CW

Pl.	Call	I per. (CW) Qso/Pts/Mlt	II per. (SSB) Qso/Pts/Mlt	QSO poena
1.	YUØU	37/111/26	27/54/27	2886
2.	YU7AF	34/102/24	29/58/24	2448
3.	YU7RL	34/102/23	25/50/24	2346
4.	YT4T	30/90/24	0/0/0	2160
5.	YU5T	29/87/24	0/0/0	2088
6.	YU1YM	28/84/24	0/0/0	2016
7.	YU1SV	29/87/23	0/0/0	2001
7.	YU1XO	29/87/23	25/50/24	2001
9.	YU1PC	26/78/25	0/0/0	1950
10.	YT1AC	26/78/22	31/62/24	1716
11.	YU1YV	20/60/19	19/38/21	1140
12.	YT2EU	17/51/18	0/0/0	918

Kategorija KLUBOVI

Pl.	Klub	Klupske stanice i stanice članova kluba	Poena
1.	YU7BPQ	YT5C, YU2V, YU7W, YU7RQ, YU7BL, YU7AF, YU7RL, YU7BG, YU7ZEX	638.05
2.	YU1FJK	YTØT, YU6A, YU1KT, YUØU, YU1FJK, YU1YV, YT4T	483.33
3.	YU1EFG	YU2EF, YU1YO, YU4MM, YT1KC, YU1ZM, YT1PR, YU2MT	285.94
4.	YU1GUV	YU1GUV, YT1AC	160.36
5.	YU1KQR	YU2MMA, YU1CJ, YT5OZC	134.13
6.	YU1HFG	YU5C, YU5T, YTØI, YU5EQP, YU1HFG, YU1ML	123.22
7.	YU1GTU	YU1AB	92.61
8.	YU7BCD	YT7EA	73.48
9.	YU1ACR	YT3E, YU1YM, YU1SV, YT2EU	67.44
10.	YU1HQR	YU1XO	60.35
11.	YU1IST	YU1MI	37.11
12.	YU1AAQ	YU2RCD	27.05
13.	YU1BOR	YU1PC	18.28
	SRS	YU5DR, YU3MMM, YU2AVB	91.04

Dnevnik za kontrolu: YU1IG



YU KT MARATON - 80m REZULTATI ZA OKTOBAR 2010.

CC
CONTEST

Kategorija JEDAN OPERATOR - SSB

Pl.	Call	I per. (CW) Qso/Pts/Mlt	II per. (SSB) Qso/Pts/Mlt	Poena
1.	YU7ZEX	0/0/0	40/80/28	2240
2.	YT1PR	0/0/0	39/78/27	2106
2.	YT3E	0/0/0	39/78/27	2106
4.	YU2V	32/96/24	36/72/27	1944
5.	YU2AVB	0/0/0	35/70/26	1820
6.	YU2MT	0/0/0	35/70/25	1750
7.	YU5C	0/0/0	32/64/26	1664
8.	YT2VPA	0/0/0	30/60/24	1440
9.	YT2KID	0/0/0	26/52/21	1092
10.	YT5OZC	0/0/0	22/44/16	704
11.	YU3LAX	0/0/0	19/38/17	646
12.	YU1SMR	0/0/0	16/32/14	448
13.	YU1ML	0/0/0	11/22/14	308
14.	YT1WS	5/15/7	9/18/9	162

Kategorija JEDAN OPERATOR

Pl.	Call	I per. (CW) Qso/Pts/Mlt	II per. (SSB) Qso/Pts/Mlt	Poena
1.	YU1KT	36/108/26	37/74/27	9646
2.	YU1YO	33/99/25	39/78/28	9381
3.	YU2MMA	31/93/24	39/78/27	8721
4.	YU1AB	33/99/23	34/68/28	8517
5.	YU2EF	34/102/24	34/68/26	8500
6.	YU6A	32/96/24	36/72/26	8400
7.	YU7BL	29/87/22	32/64/27	7399
8.	YT5M	30/90/21	30/60/26	7050
9.	YU7RQ	30/90/24	28/56/24	7008
10.	YT1KC	22/66/21	34/68/26	6298
11.	YT7EA	28/84/25	26/52/21	6256
11.	YU7BG	26/78/21	29/58/25	6256
13.	YU1MI	19/57/19	27/54/24	4773
14.	YU3MMM	12/36/16	28/56/24	3680
15.	YU1CJ	20/60/18	20/40/18	3600
16.	YU2RCD	13/39/16	18/36/20	2700

Kategorija JEDAN OPERATOR - CW

Pl.	Call	I per. (CW) Qso/Pts/Mlt	II per. (SSB) Qso/Pts/Mlt	Poena
1.	YU7RL	36/108/26	35/70/27	2808
2.	YU7AF	32/96/24	34/68/25	2304
3.	YU1XYL	33/99/23	0/0/0	2277
4.	YT1AC	31/93/24	23/46/21	2232
5.	YU1XO	29/87/25	15/30/15	2175
5.	YU1YM	29/87/25	0/0/0	2175
7.	YT2AAA	30/90/24	0/0/0	2160
7.	YUØU	30/90/24	0/0/0	2160
9.	YT2EA	29/87/24	24/48/22	2088
10.	YT4T	30/90/23	0/0/0	2070
11.	YU1PC	28/84/23	0/0/0	1932
11.	YU5T	28/84/23	0/0/0	1932
13.	YU1Q	26/78/22	0/0/0	1716
14.	YT7AW	23/69/20	23/46/19	1380
15.	YTØI	8/24/10	0/0/0	240

Kategorija KLUBOVI

Pl.	Klub	Stanice kluba i članova	Poena
1.	YU7BPQ	YU7RL, YT5C, YU2V, YU7W, YU7AF, YU7BL, YU7RQ, YU7BG, YT7AW, YU7ZEX	728.73
2.	YU1EFG	YU1YO, YU2EF, YT1KC, YT1PR, YU2MT, YU1Q, YU1SMR	313.06
3.	YU1FJK	YU1KT, YU6A, YUØU, YT4T, YU1FJK	251.08
4.	YU1GUV	YU1GUV, YT1AC	157.03
5.	YU1KQR	YU2MMA, YU1CJ, YT2VPA, YT5OZC	149.96
6.	YU1HQR	YT5M, YU1XO	121.61
7.	YU1HFG	YU1XYL, YU5T, YU5C, YU1HFG, YU3LAX, YT1WS, YU1ML, YTØI	91.93
8.	YU1GTU	YU1AB	88.30
9.	YU7BCD	YT7EA	64.86
10.	YU1AHW	YT2EA	64.38
11.	YU1IST	YU1MI	49.48
12.	YU1ACR	YU1YM, YT3E	44.38
13.	YU1AAQ	YU2RCD	27.99
14.	YU1EBC	YT2AAA	22.39
15.	YU1BOR	YU1PC	20.03
	SRS	YU3MMM, YU2AVB, YT2KID	68.34

Kategorija VIŠE OPERATORA

Pl.	Call	I per. (CW) Qso/Pts/Mlt	II per. (SSB) Qso/Pts/Mlt	Poena
1.	YU1GUV	33/99/25	36/72/27	8892
2.	YT5C	33/99/25	34/68/27	8684
3.	YU7W	31/93/23	37/74/26	8183
4.	YU1FJK	0/0/0	36/72/27	1944
5.	YU1HFG	11/33/13	10/20/11	1272

Dnevni za kontrolu: YT1Q, YU1IG, YU1NGR

UTVRĐENI TV KANALI ZA PRVA DVA MULTIPLEKSA DVB-T2

Za emitovanje digitalne televizije u Republici Srbiji utvrđena su po dva TV kanala iz kontigenta usaglašenih. Oni su u tabeli prikazani kao prvi i drugi multipleks, dok je kontigent ukupnog broja TV kanala dat u koloni "Kanali za DVB-T2". Istovremeno na slici 1 dat je grafički prikaz (oznake "1" i "2" se odnose na kanale koji će emitovati multiplekse, a zatamnjeni kanali se izuzimaju iz namene za digitalnu televiziju). To su svi TV kanali u opsegu 57–69 namenjeni za buduće mobilne komunikacije – tzv. "digitalna dividenda".

Predviđa se da se u prvi multipleks (TV kanal) smeste svi nacionalni emiteri – programi Javnog servisa (RTS, RTV samo na području Vojvodine) i komercijalnih (Avala, B-92, Fox, Happy/Košava i Pink), dok bi se u drugi multipleks smestili lokalni i regionalni emiteri. Za grad Beograd predviđen je poseban allotment (zona raspodele) sa dva TV kanala na kojima bi se emitovao program za gradske (regionalne) i lokalne stanice.

Postoji nekoliko nedefinisanih stavki u ovom momentu. Prva je da su na Avali (439m nadmorska visina + TV toranj) predviđena dva kanala (22 i 28) sa koje treba da na 22. emituju nacionalni, a na 28. TV kanalu regionalni i lokalni emiteri. S druge strane, Torlak koji je oko 2km severno od Avale ka Beogradu (333m nadmorska visina + 30m stub) takođe ima dva kanala koji isto tako treba da emituju regionalni program. Na taj način, bilo bi ukupno 3 kanala za regionalne emitere za područje Beograda (28. sa Avale i 43. i 50. sa Torlaka) što bi bio apsurd.

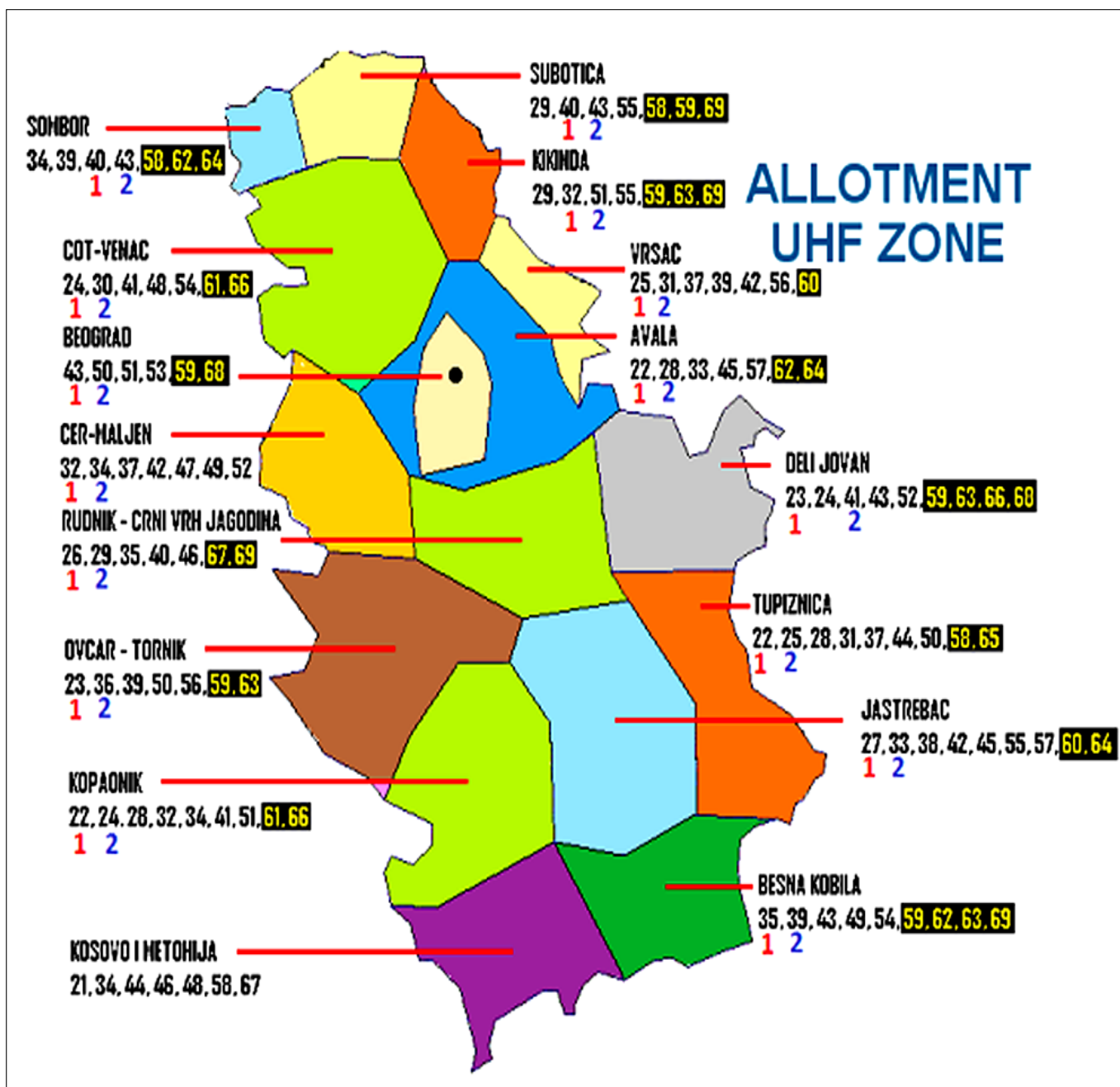
Stav RRA je da svi emiteri koji sada emituju u Srbiji, treba da zadrže istu zonu pokrivanja. To veoma usložnjava i poskupljuje infrastrukturu emitovanja, a gledaocima uskraćuje ostale programe u oblasti pokrivanja predajnika. Na primer, grad Niš će moći da programe sa Jastrepca, i regionalne i lokalne iz Niša, ali ne i lokalne programe iz Prokuplja, Leskovca i drugih mesta koja se nalaze u istoj zoni raspodele, iako se u jedan kanal može smestiti 10–14 programa standardne rezolucije. Ovakvim stavom bitno bi se usporila digitalizacija u Srbiji, jer je na nekim mestima potrebno isključiti jedne, a potom uključiti druge programe vodeći računa da se različiti programski sadržaji na istom kanalu ne smeju videti na istoj lokaciji (osnovni postulat digitalne televizije je emitovanje istog programskog sadržaja u isto vreme za dva i više

TV kanali		Raspodela kanala po multipleksima i lokacija predajnika		
Kanali za DVB-T2	Kanali koji se "gese" za DVB-T2	Lokacija predajnika	Prvi MPX kanal	Drugi MPX kanal
22, 28, 33, 45, 57	62, 64	Avala	22	28
43, 50, 51, 53, 57	62, 64	Beograd – Torlak	43	50
35, 39, 43, 49, 54	59, 62, 63, 69	Besna Kobila	35	39
25, 31, 37, 42, 49, 56	60	Vršački Breg	25	31
23, 24, 41, 43, 52	59, 63, 66, 68	Deli Jovan	23	41
27, 33, 38, 42, 45, 55, 57	60, 64	Jastrebac – Pogled	27	33
29, 32, 51, 55	59, 63, 69	Kikinda	32	51
22, 24, 28, 32, 34, 41, 51	61, 66	Kopaonik – Gobelje	22	24
23, 36, 39, 50, 56	59, 63	Ovčar	23	36
23, 36, 39, 50, 56	59, 63	Tornik	23	36
26, 29, 35, 40, 46	67, 69	Crni Vrh – Jagodina	26	29
26, 29, 35, 40, 46	67, 69	Rudnik – Veliki šturac	26	29
34, 39, 40, 43	58, 62, 64	Subotica – Crveno Selo	40	43
29, 40, 43, 55	58, 59, 69	Sombor	40	43
22, 25, 28, 31, 37, 44, 50	58, 65	Tupižnica	22	25
49, 52		Čer	32	34
49, 52		Gučevo	32	34
49, 52		Majdan	32	34
24, 30, 41, 48, 54	61, 66	Crveni čot – Fruška Gora	24	30

predajnika koji čine jednofrekvencijsku SFN mrežu). Kako digitalizacija DVB-T2 sistemom prilično kasni u Srbiji (definisani rok 4. april 2012. godine, kada cela Srbija treba da pređe na digitalno emitovanje će biti "probijen"), to će se pristupom "istih zona u analognoj i digitalnoj TV" rok sigurno još više prolongirati.

Osim toga, logično je da TV gledalac u ruralnim područjima Srbije, koji sada ima mogućnost da prati 3–4 TV programa, treba da vidi sve programe u svojoj zoni raspodele kada se u jedan TV kanal može smestiti do 14 programa DVB-T2 u standardnoj rezoluciji slike. Bio jedan ili svih 14 programa koji obrazuju multipleks, TV kanal je zauzet "i ovako i onako".

Gledaoci koji se opredeljuju za kupovinu set-top box eksternog prijemnika ili integrisanog DVB-T2 prijemnika treba da vode računa da uređaji moraju da zadovoljavaju MPEG-4.10 standard kompresije (alternativni naziv H.264). Nisu svi MPEG-4 prijemnici isti, i o tome se strogo mora voditi računa kako kasnije ne bi došlo do problema u prijemu.



Sa kojim će se parametrima raditi? Prva iskustva u Velikoj Britaniji (koja eksperimentalno radi u ovom trenutku sistemom DVB-T2) pokazuju da je jedna od varijanti sledeća:

- nominalna širina TV kanala 8MHz (system bandwidth)
- modulaciona šema 256-QAM (modulation)
- mod rada 32K (FFT size)
- kodni količnik 3/5 (code rate)
- spektralni mod (carrier size) prošireni (extended), tj. 7,77MHz
- zaštitni interval 1/16 (guard interval)

Većinu ovih podataka će DVB-T2 prijemnik indcirati na svom ekranu. Ukoliko ne dođe do bitnih poremećaja, naredne godine otpočeće nabavka digitalne opreme da bi se potom postupnoj digitalizaciji u Srbiji – jedna po jedna zona (videti sliku). Verovatno da će se pre toga pustiti program DVB-T2 na nekom drugom privremenom TV kanalu (npr. 21. sa Avale), kako bi populacija (gledaoci) nabavili set-top box uređaje i sticali odgovarajuća iskustva, pre prelaska na kanal po konačnom TV planu (22/28 sa Avale). Realizacija digitalizacije otpo-

čeće sa lokacije Avale, a potom će se nastaviti najverovatnije sa Crvenog čota (Fruške Gore).

Dva su razloga za ovo. Prvi je populacioni – dakle, potencijalni broj gledalaca u zoni raspodele predajnika sa Avale (Beograd sa okolinom, Smederevo, Požarevac, Mladenovac, Obrenovac) i Fruške Gore (Novi Sad sa okolinom severno od njega, Šabac, Šid, Ruma, Sremska Mitrovica, Zrenjanin i dr). Drugi razlog je taj što su antenski sistemi na ovim lokacijama tokom 2010. godine obnovljeni i projektovani za digitalno emitovanje (vrh antenskog sistema je 204m Avala i 112m Crveni čot).

Ostale predajne lokacije (izuzev Ovčara kod čačka, nadmorska visina 980m, stub 112m), nemaju optimalnu visinu antenskih sistema, adekvatne stubove i/ili objekte za smeštaj sofisticirane opreme kao što je DVB-T2 predajnik, ali će se u datim okolnostima odmah po tom pristupiti digitalizaciji.

mr Dušan MARKOVIĆ, dipl.inž., YU1AX

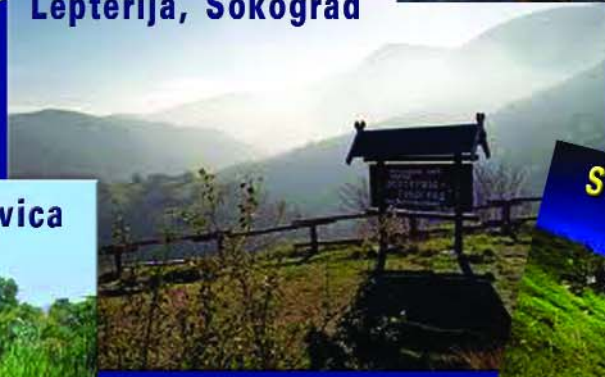
Avala



Tara



Lepteriya, Sokograd



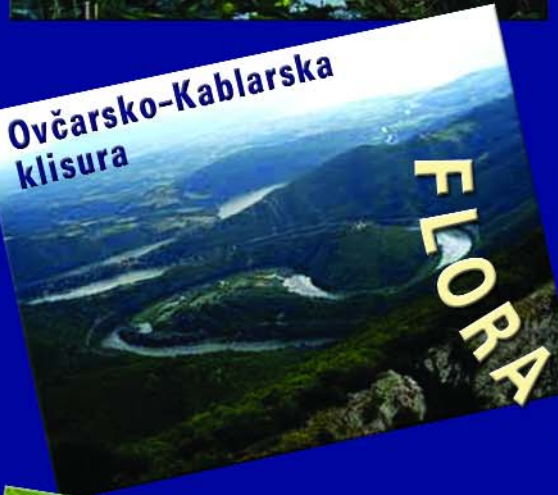
Zasavica



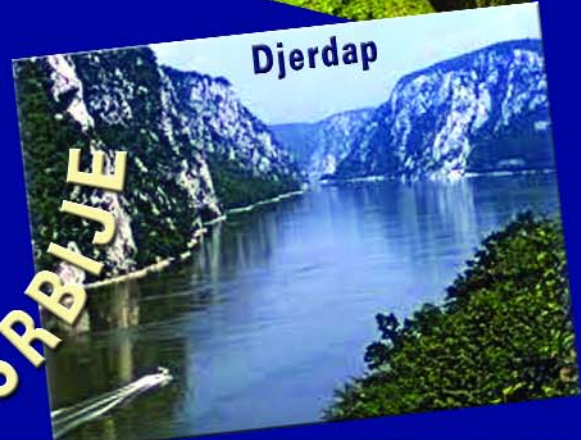
Stara planina



Ovčarsko-Kablarska klisura



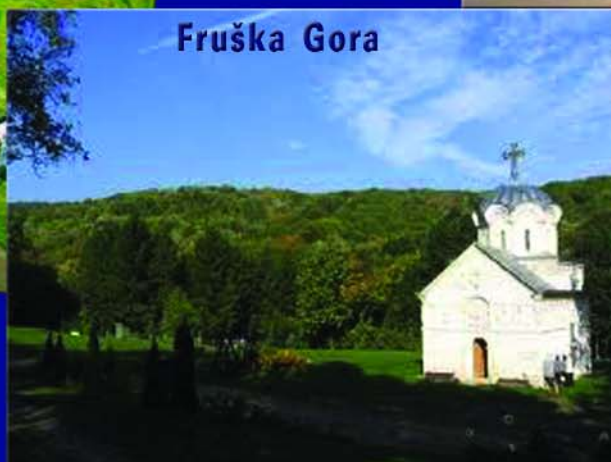
Djerdap



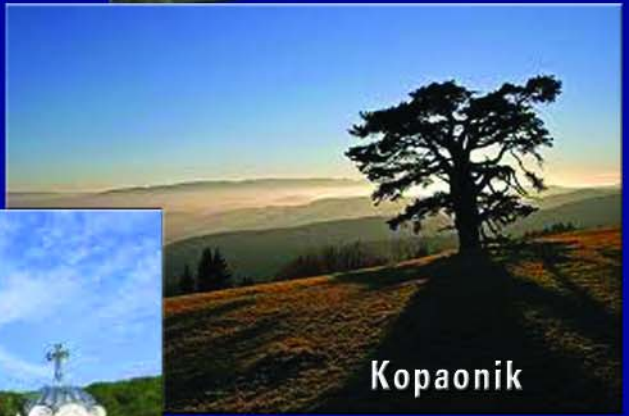
Deliblatska peščara



Fruška Gora



Kopaonik



FLORA I FAUNA SRBIJE